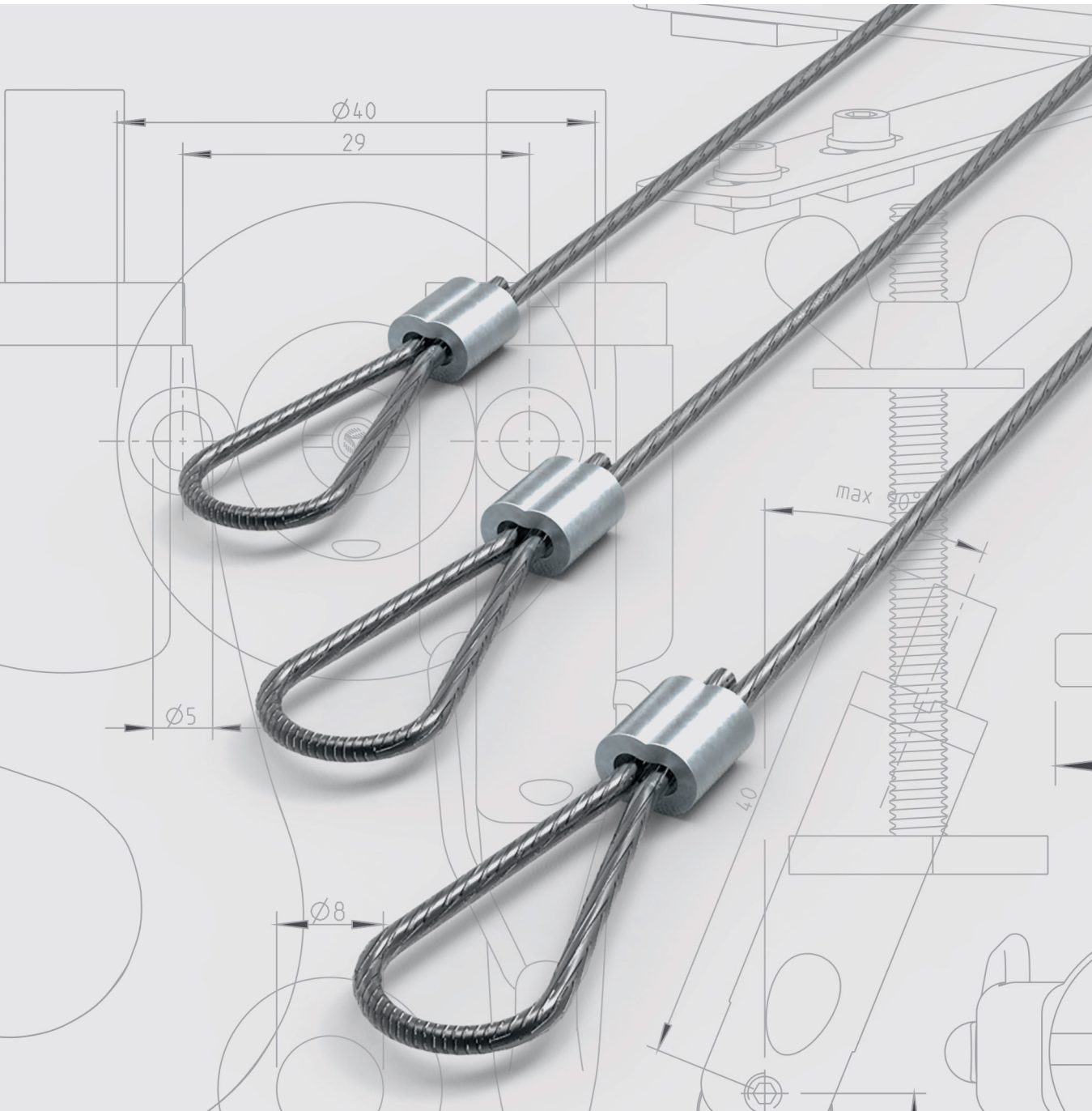


ABHÄNGE- UND BEFESTIGUNGS- SYSTEME

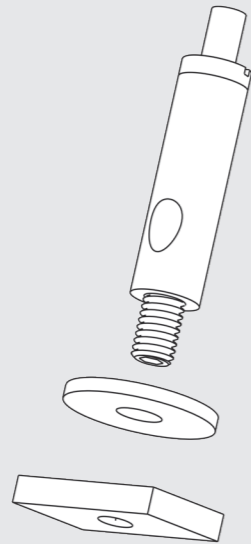


Inhalt

■ Abhängungen	4
■ Nutensteine	27
■ Verbindungen	32
■ Gelenkverbinder	40
■ Wandhalter	45
■ Zubehör Lagerung	47

Drahtseilhalter PS 1.5B

mit FF Nutenstein M6 verzinkt

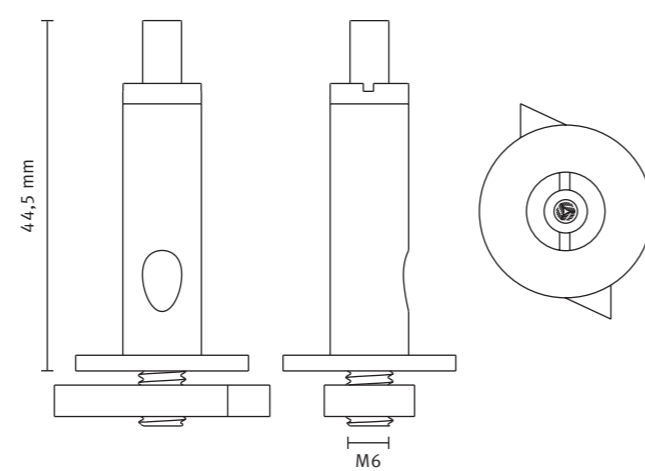


Daten

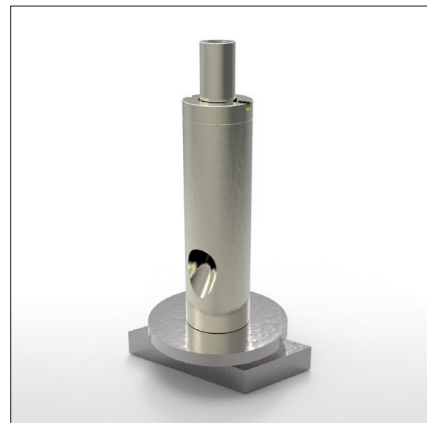
Artikel: **Drahtseilhalter PS 1.5B**
 für $\varnothing 1,5$ mm-Edelstahldrahtseil
 Maße: $\varnothing 10$ mm x 44 mm
 Gewicht: 19 g
 Verpackungseinheit: 1 Stk.

01 – 25 Stk. €/Stk.	7,15
26 – 50 Stk. €/Stk.	6,47
ab 51 Stk. €/Stk.	5,79

Maße

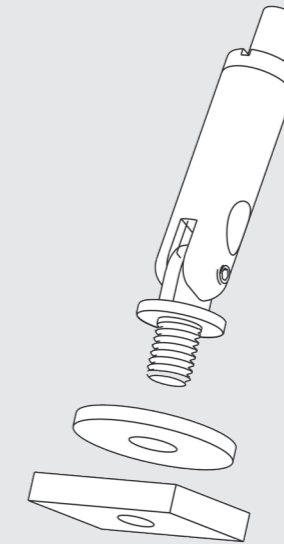


Produktbild | Anwendungsbeispiel



Drahtseilhalter PS 1.5B Gelenk

mit FF Nutenstein M6 verzinkt

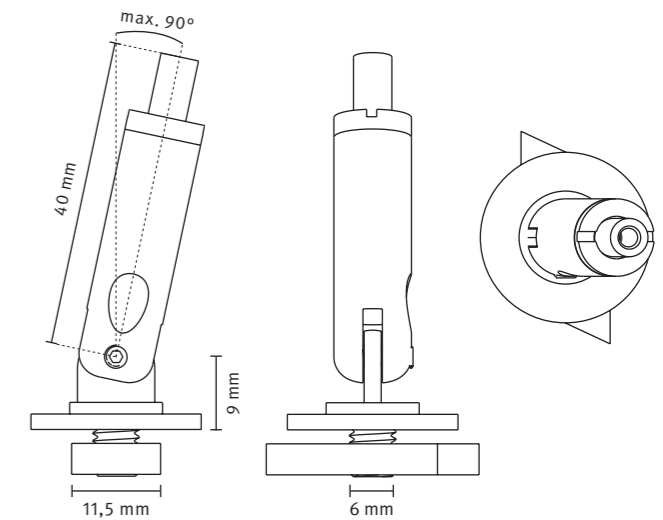


Daten

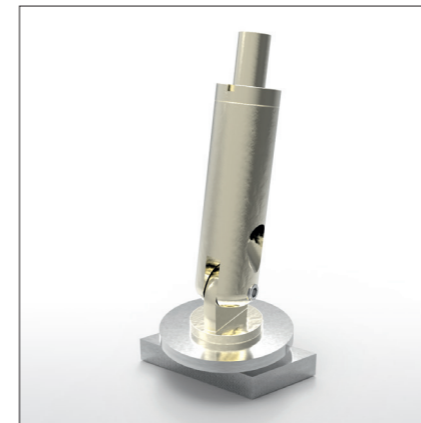
Artikel: **Drahtseilhalter PS 1.5B Gelenk**
 für $\varnothing 1,5$ mm-Edelstahldrahtseil
 Maße: $\varnothing 10$ mm x 49 mm
 Gewicht: 20 g
 Verpackungseinheit: 1 Stk.

01 – 25 Stk. €/Stk.	9,36
26 – 50 Stk. €/Stk.	8,48
ab 51 Stk. €/Stk.	7,61

Maße

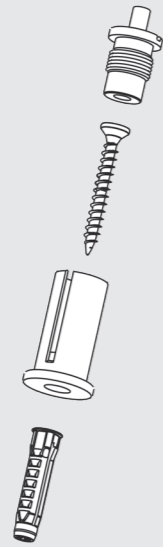


Produktbild | Anwendungsbeispiel



Drahtseilhalter PS 1.5A Boden/Decke

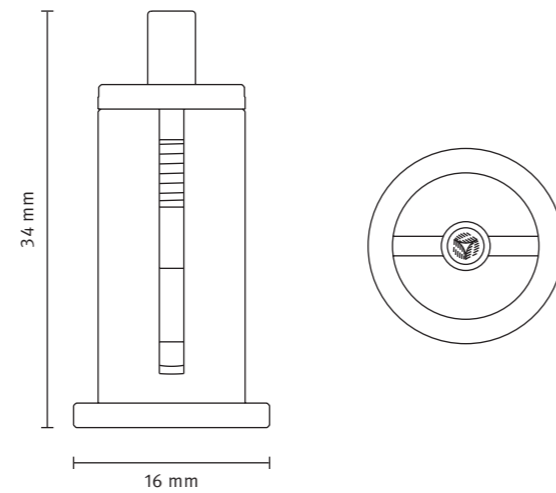
mit Kreuzschlitzschraube



Daten

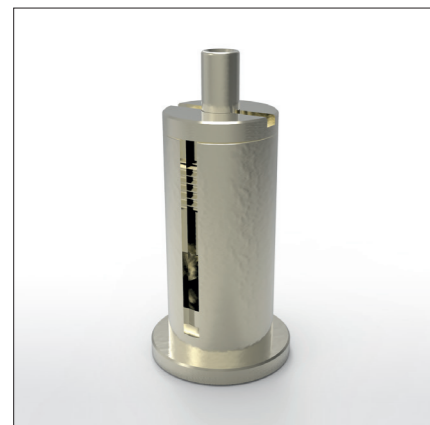
Maße

Artikel: **Drahtseilhalter PS 1.5A Boden/Decke Kreuzschlitzs.**
 für $\varnothing 1,5$ mm-Edelstahl Drahtseil
 Maße: $\varnothing 16$ mm x 34 mm
 Gewicht: 40 g
 Verpackungseinheit: 1 Stk.



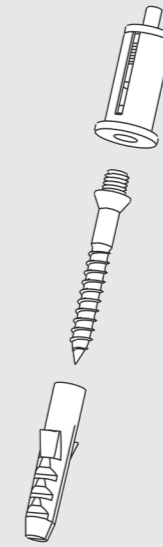
01 – 25 Stk. €/Stk.	7,15
26 – 50 Stk. €/Stk.	6,47
ab 51 Stk. €/Stk.	5,79

Produktbild | Anwendungsbeispiel



Drahtseilhalter PS 1.5A Boden/Decke

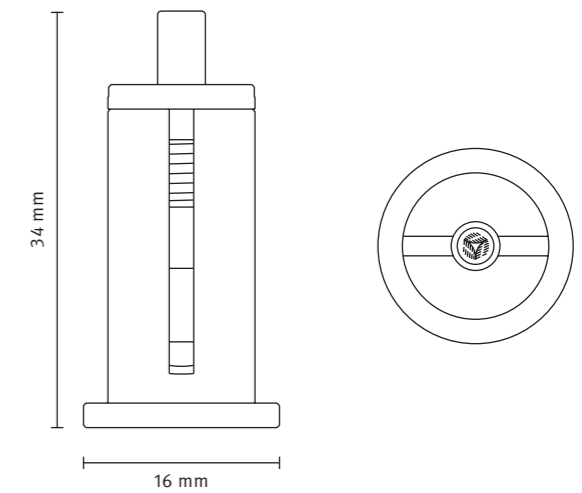
mit Stockschrabe



Daten

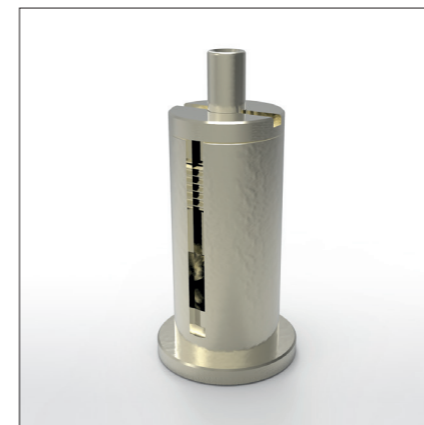
Maße

Artikel: **Drahtseilhalter PS 1.5A Boden/Decke Stocks.**
 für $\varnothing 1,5$ mm-Edelstahl Drahtseil
 Maße: $\varnothing 16$ mm x 34 mm
 Gewicht: 40 g
 Verpackungseinheit: 1 Stk.

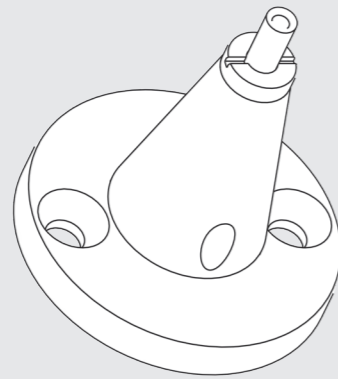


01 – 25 Stk. €/Stk.	7,15
26 – 50 Stk. €/Stk.	6,47
ab 51 Stk. €/Stk.	5,79

Produktbild | Anwendungsbeispiel



Drahtseilhalter PS 1.5A Kegel

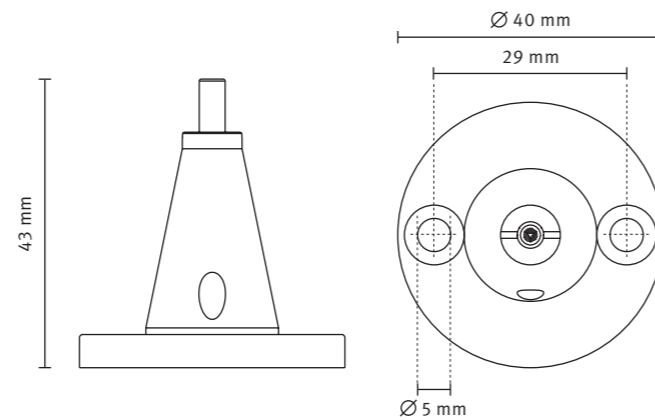


Daten

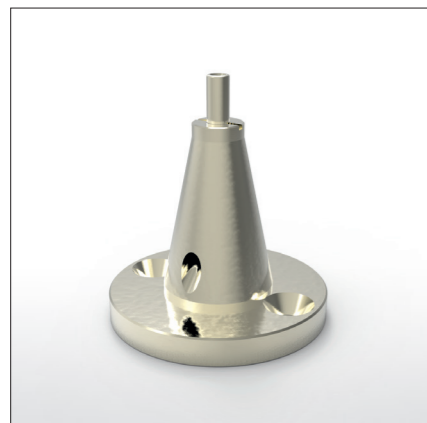
Maße

Artikel: **Drahtseilhalter PS 1.5A Kegel**
 für $\varnothing 1,5$ mm-Edelstahldrahtseil
 Maße: $\varnothing 40$ mm x 43 mm
 Gewicht: 26 g
 Verpackungseinheit: 1 Stk.

01 – 25 Stk. €/Stk.	12,96
26 – 50 Stk. €/Stk.	11,69
ab 51 Stk. €/Stk.	10,47

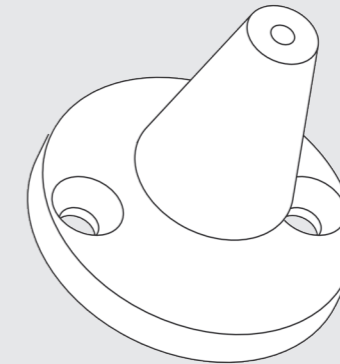


Produktbild | Anwendungsbeispiel



Drahtseilspanner PS 1.5A Kegel

Seil-Endbefestigungselement erforderlich

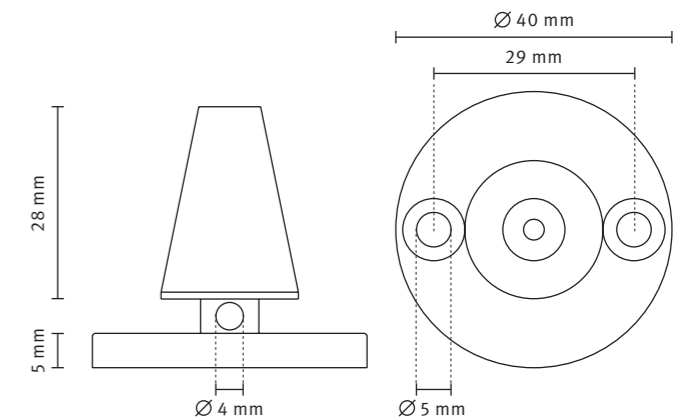


Daten

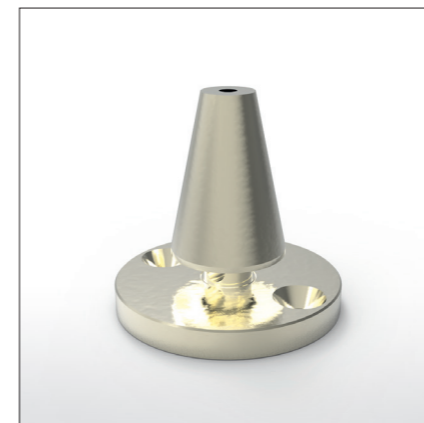
Maße

Artikel: **Drahtseilspanner PS 1.5A Kegel ohne Befestigung**
 für $\varnothing 1,5$ mm-Edelstahldrahtseil
 Maße: $\varnothing 40$ mm x 33 mm
 Gewicht: 26 g
 Verpackungseinheit: 1 Stk.

01 – 25 Stk. €/Stk.	12,96
26 – 50 Stk. €/Stk.	11,69
ab 51 Stk. €/Stk.	10,47

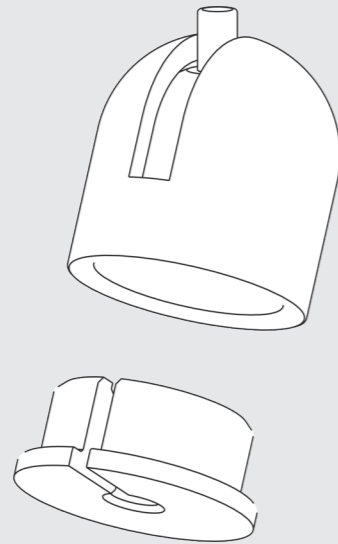


Produktbild | Anwendungsbeispiel



Drahtseilhalter PS 1.5A Schrägdecke

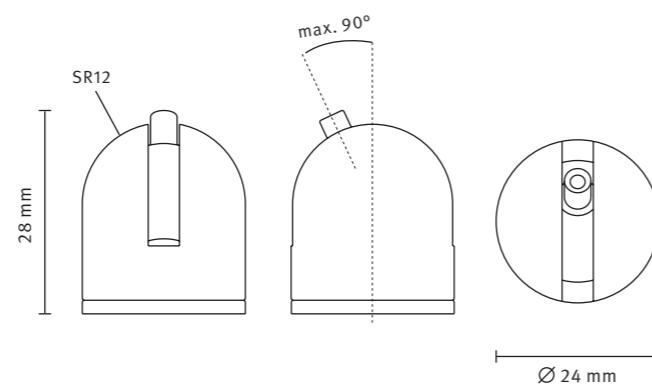
mit Kreuzschlitzschraube



Daten

Maße

Artikel: **Drahtseilhalter PS 1.5A Schrägdecke Kreuzschlitzchr.**
 für Ø 1,5 mm-Edelstahldrahtseil
 Maße: Ø 24 mm x 28 mm
 Gewicht: 25 g
 Verpackungseinheit: 1 Stk.



01 – 25 Stk. €/Stk.	13,61
26 – 50 Stk. €/Stk.	12,34
ab 51 Stk. €/Stk.	11,06

Produktbild | Anwendungsbeispiel



Drahtseilhalter PS 1.5A Schrägdecke

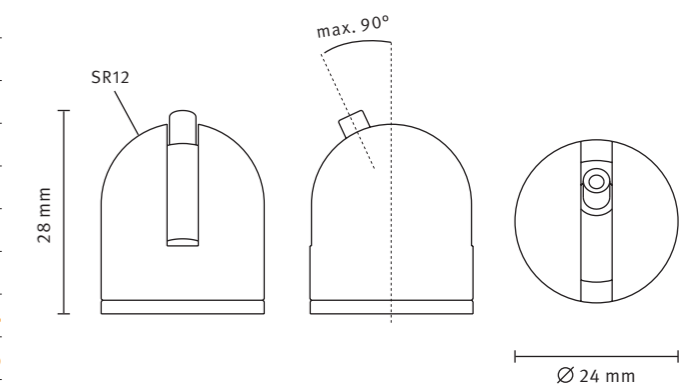
mit Stockschraube



Daten

Maße

Artikel: **Drahtseilhalter PS 1.5A Schrägdecke Stockschr.**
 für Ø 1,5 mm-Edelstahldrahtseil
 Maße: Ø 24 mm x 28 mm
 Gewicht: 25 g
 Verpackungseinheit: 1 Stk.



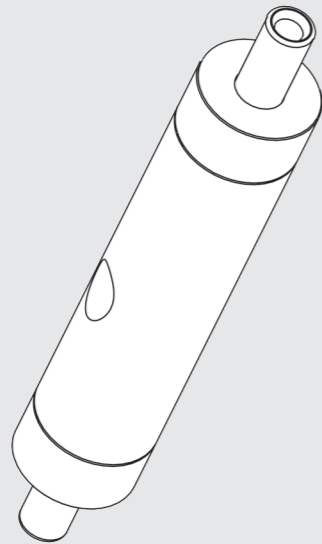
01 – 25 Stk. €/Stk.	13,61
26 – 50 Stk. €/Stk.	12,34
ab 51 Stk. €/Stk.	10,06

Produktbild | Anwendungsbeispiel



Drahtseilhalter PS 1.5B doppelt

mit beidseitigem Seilausgang

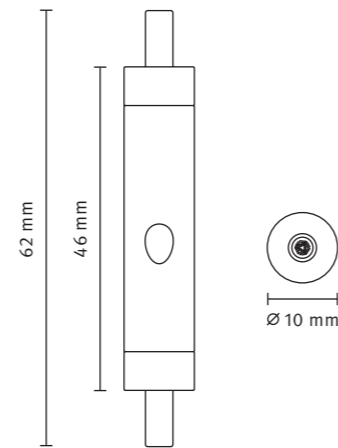


Daten

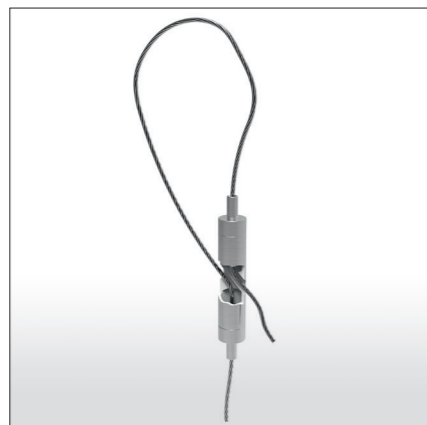
Maße

Artikel: **Drahtseilhalter PS 1.5B doppelt**
 für $\varnothing 1,5$ mm-Edelstahldrahtseil
 Maße: $\varnothing 10$ mm x 62 mm
 Gewicht: 20 g
 Verpackungseinheit: 1 Stk.

01 – 25 Stk. €/Stk.	8,49
26 – 50 Stk. €/Stk.	7,69
ab 51 Stk. €/Stk.	6,90

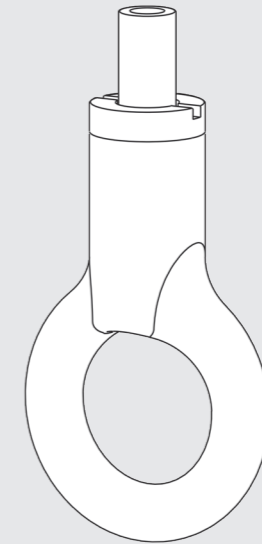


Produktbild | Anwendungsbeispiel



Drahtseilhalter PS 1.5B

mit Öse

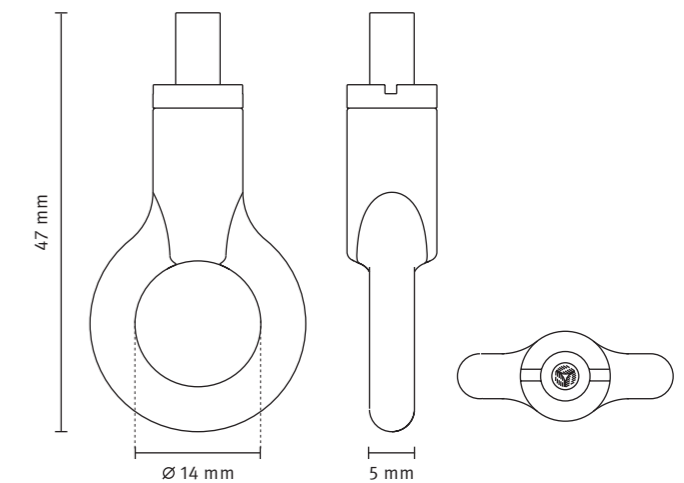


Daten

Maße

Artikel: **Drahtseilhalter PS 1.5B Öse**
 für $\varnothing 1,5$ mm-Edelstahldrahtseil
 Maße: $\varnothing 14$ mm x 47 mm
 Gewicht: 15 g
 Verpackungseinheit: 1 Stk.

01 – 25 Stk. €/Stk.	5,76
26 – 50 Stk. €/Stk.	5,22
ab 51 Stk. €/Stk.	4,68

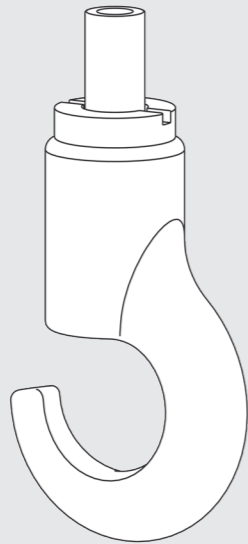


Produktbild | Anwendungsbeispiel



Drahtseilhalter PS 1.5B

mit Haken

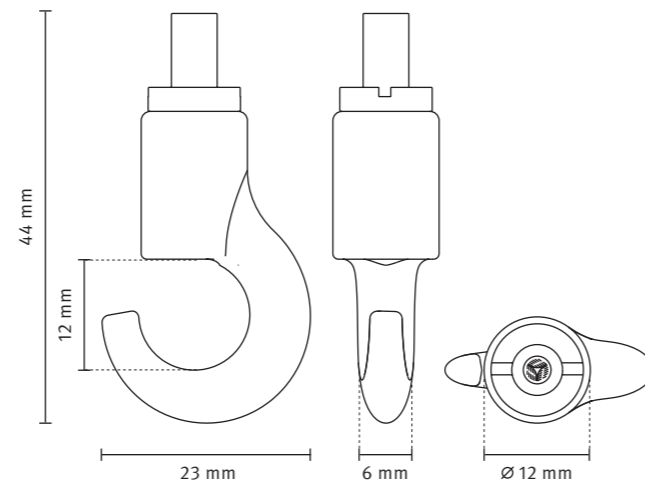


Daten

Artikel: **Drahtseilhalter PS 1.5B Haken**
 für $\varnothing 1,5$ mm-Edelstahldrahtseil
 Maße: $\varnothing 23$ mm x 44 mm
 Gewicht: 16 g
 Verpackungseinheit: 1 Stk.

01 – 25 Stk. €/Stk.	5,76
26 – 50 Stk. €/Stk.	5,22
ab 51 Stk. €/Stk.	4,68

Maße

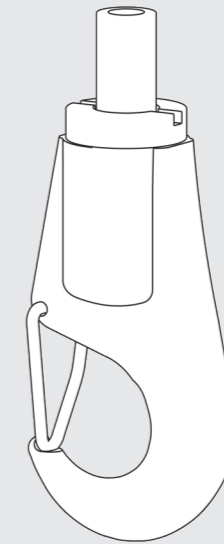


Produktbild | Anwendungsbeispiel



Drahtseilhalter PS 1.5B

mit Haken und Aushängesicherung

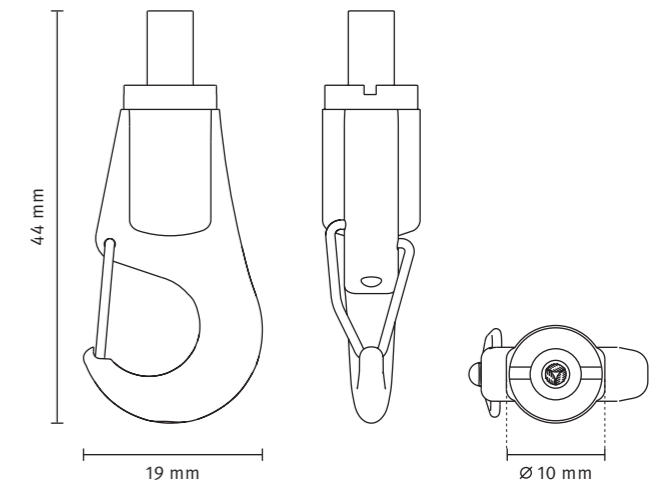


Daten

Artikel: **Drahtseilhalter PS 1.5B Haken/Aushängesicherung**
 für $\varnothing 1,5$ mm-Edelstahldrahtseil
 Maße: $\varnothing 19$ mm x 44 mm
 Gewicht: 16 g
 Verpackungseinheit: 1 Stk.

01 – 25 Stk. €/Stk.	7,56
26 – 50 Stk. €/Stk.	6,86
ab 51 Stk. €/Stk.	6,15

Maße

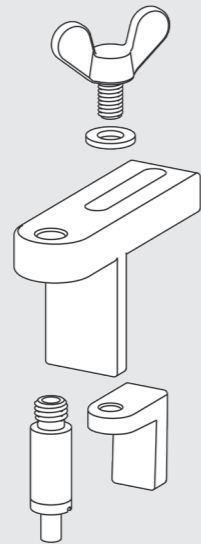


Produktbild | Anwendungsbeispiel



Klemmhalterung

mit Seilhalter PS 1.5B | Befestigung an Messewänden von 15–42 mm



Daten

Artikel: **Klemmhalterung**

für Ø1,5mm-Edelstahldrahtseil

Maße: 64 mm x 58 mm x 20 mm

Gewicht: 60 g

Verpackungseinheit: 1 Stk.

01 – 25 Stk. | €/Stk.

17,21

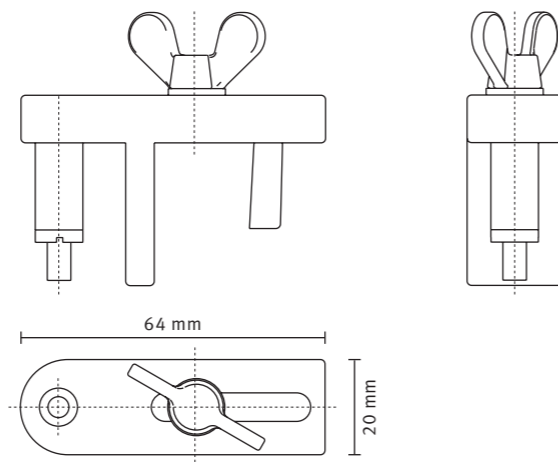
26 – 50 Stk. | €/Stk.

15,60

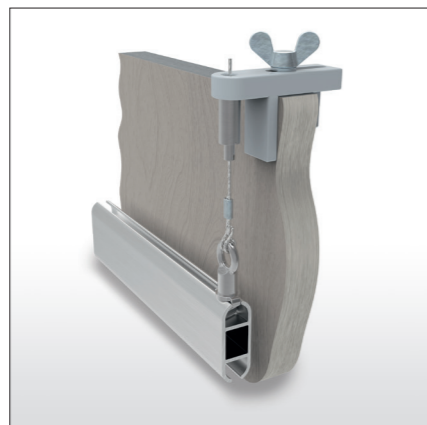
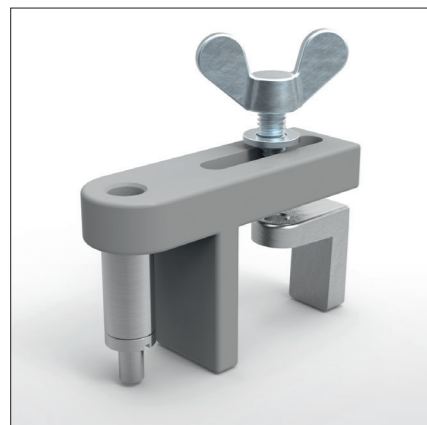
ab 51 Stk. | €/Stk.

13,98

Maße



Produktbild | Anwendungsbeispiel



Edelstahldrahtseil

in verschiedenen Längen



Daten

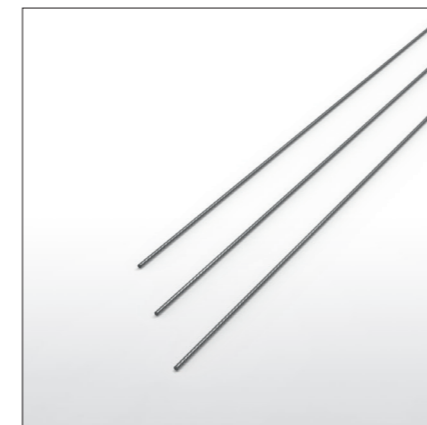
Maße

Artikel	Durchmesser	Länge	Gewicht	01 – 25 Stk.	26 – 50 Stk.	ab 51 Stk.
Edelstahldrahtseil 500	Ø1,5 mm	500 mm	5 g	0,80	0,73	0,65
Edelstahldrahtseil 1500	Ø1,5 mm	1500 mm	15 g	1,36	1,23	1,11
Edelstahldrahtseil 3000	Ø1,5 mm	3000 mm	30 g	1,65	1,49	1,34
Edelstahldrahtseil 5000	Ø1,5 mm	5000 mm	50 g	3,66	3,32	2,98

Verpackungseinheit: 1 Stk.

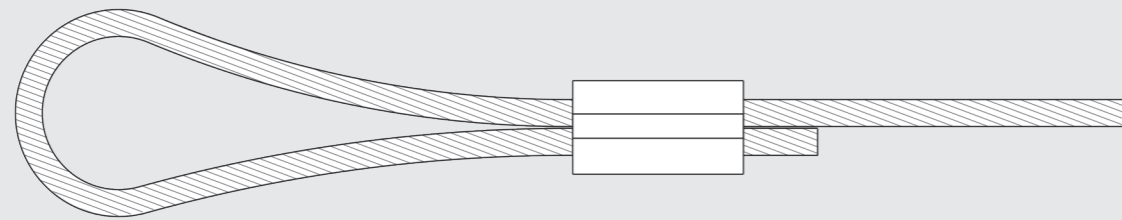
Preise in €/Stk.

Produktbild | Anwendungsbeispiel



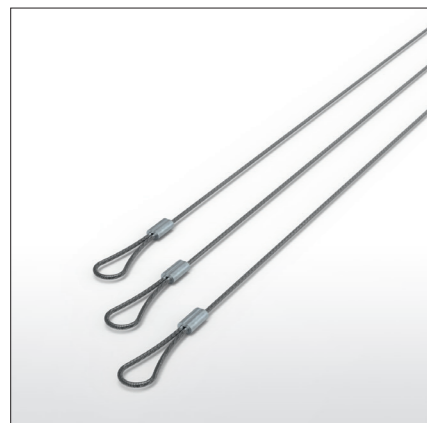
Edelstahldrahtseil

mit 30 mm Schlaufe



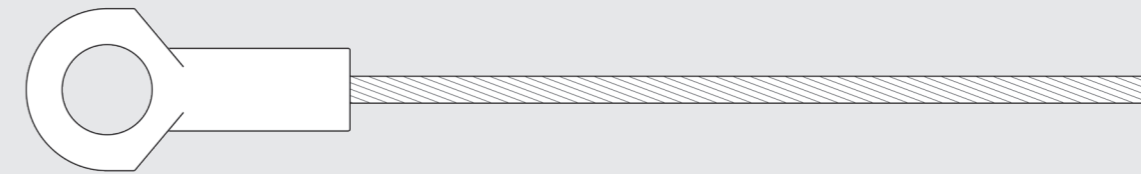
Daten		Maße				
Artikel	Durchmesser	Länge	Gewicht	01 – 25 Stk.	26 – 50 Stk.	ab 51 Stk.
Edelstahldrahtseil Schlaufe 500	∅1,5 mm	500 mm	5 g	2,53	2,29	2,05
Edelstahldrahtseil Schlaufe 1500	∅1,5 mm	1500 mm	15 g	3,09	2,80	2,50
Edelstahldrahtseil Schlaufe 3000	∅1,5 mm	3000 mm	30 g	3,60	3,26	2,93
Edelstahldrahtseil Schlaufe 5000	∅1,5 mm	5000 mm	50 g	5,84	5,29	4,74
Verpackungseinheit: 1 Stk.			Preise in €/Stk.			

Produktbild | Anwendungsbeispiel



Edelstahldrahtseil

mit aufgespritzter Zugöse



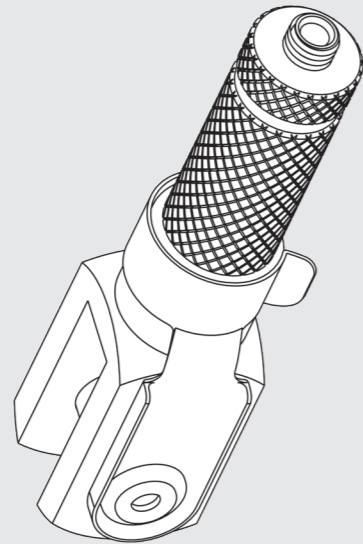
Daten		Maße				
Artikel	Durchmesser	Länge	Gewicht	01 – 25 Stk.	26 – 50 Stk.	ab 51 Stk.
Edelstahldrahtseil Zugöse 500	∅1,5 mm	500 mm	5 g	2,67	2,42	2,17
Edelstahldrahtseil Zugöse 1500	∅1,5 mm	1500 mm	15 g	3,23	2,93	2,63
Edelstahldrahtseil Zugöse 3000	∅1,5 mm	3000 mm	30 g	4,10	3,71	3,33
Innen ∅ 5 mm			Preise in €/Stk.			
Verpackungseinheit: 1 Stk.						

Produktbild | Anwendungsbeispiel



Drahtseilhalter PS 3.0

mit Gabel und Sicherungsbolzen

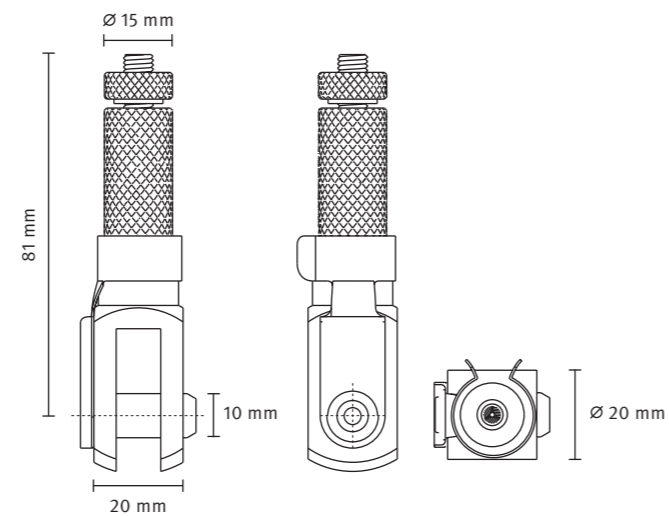


Daten

Artikel: **Drahtseilhalter PS 3.0 Gabel/Sicherungsbolzen**
 für \varnothing 3,0 mm-Edelstahldrahtseil
 Maße: \varnothing 15 mm x 95 mm
 Gewicht: 134 g
 Verpackungseinheit: 1 Stk.

01 – 25 Stk. €/Stk.	19,08
26 – 50 Stk. €/Stk.	17,29
ab 51 Stk. €/Stk.	15,51

Maße

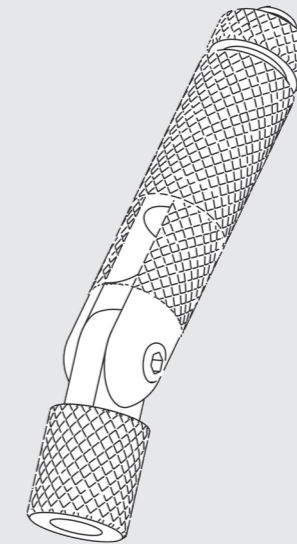


Produktbild | Anwendungsbeispiel



Drahtseilhalter PS 3.0 Gelenk

mit M8 Innengewinde

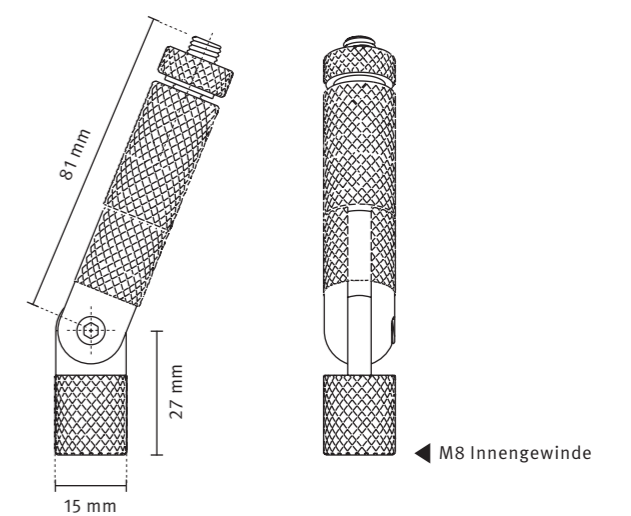


Daten

Artikel: **Drahtseilhalter PS 3.0 Gelenk mit M8 Innengewinde**
 für \varnothing 3,0 mm-Edelstahldrahtseil
 Maße: \varnothing 15 mm x 108 mm
 Gewicht: 120 g
 Verpackungseinheit: 1 Stk.

01 – 25 Stk. €/Stk.	23,04
26 – 50 Stk. €/Stk.	20,88
ab 51 Stk. €/Stk.	18,72

Maße

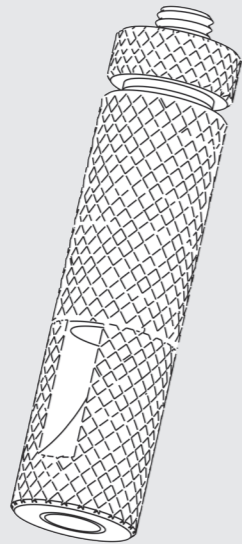


Produktbild | Anwendungsbeispiel



Drahtseilhalter PS 3.0

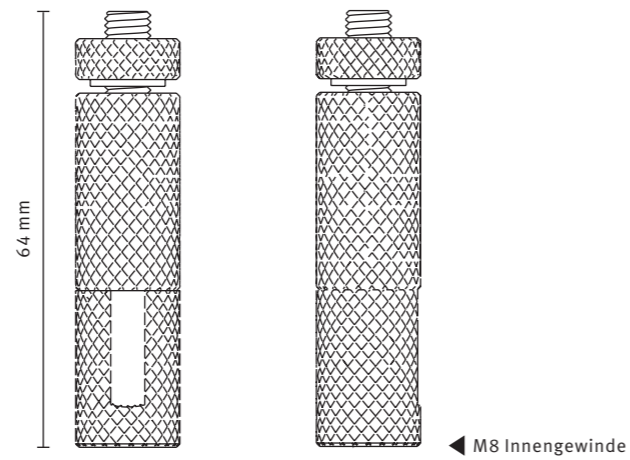
mit M8 Innengewinde



Daten

Artikel: Drahtseilhalter PS 3.0 mit M8 Innengewinde	
für \varnothing 3,0 mm-Edelstahldrahtseil	
Maße: \varnothing 15 mm x 64 mm	
Gewicht: 90 g	
Verpackungseinheit: 1 Stk.	
01 – 25 Stk. €/Stk.	22,38
26 – 50 Stk. €/Stk.	20,28
ab 51 Stk. €/Stk.	18,18

Maße

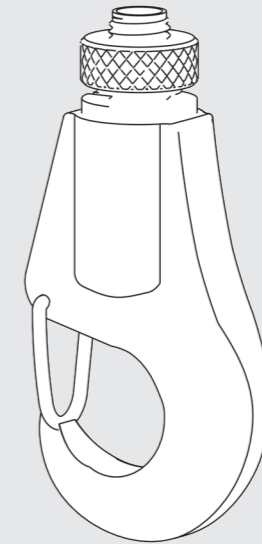


Produktbild | Anwendungsbeispiel



Drahtseilhalter PS 3.0

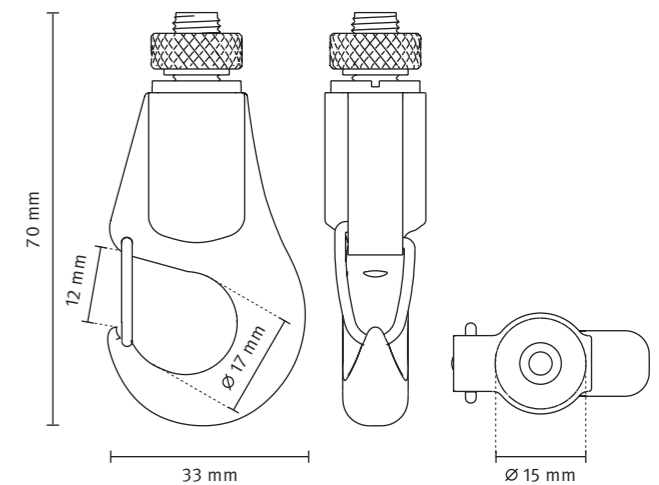
mit Haken und Aushängesicherung



Daten

Artikel: Drahtseilhalter PS 3.0 Haken/Aushängesicherung	
für \varnothing 1,5 mm-Edelstahldrahtseil	
Maße: \varnothing 33 mm x 70 mm	
Gewicht: 100 g	
Verpackungseinheit: 1 Stk.	
01 – 25 Stk. €/Stk.	19,08
26 – 50 Stk. €/Stk.	17,29
ab 51 Stk. €/Stk.	15,51

Maße

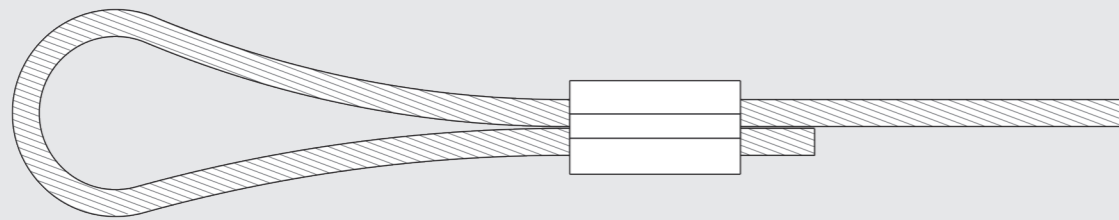


Produktbild | Anwendungsbeispiel



Edelstahldrahtseil

mit Schlaufe



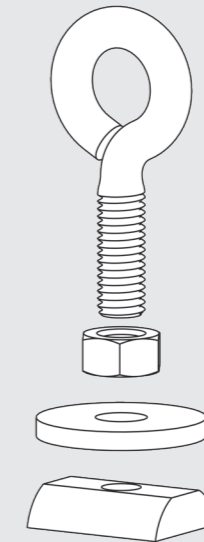
Daten	Maße						
	Artikel	Durchmesser	Länge	Gewicht	01 – 25 Stk.	26 – 50 Stk.	ab 51 Stk.
	Edelstahldrahtseil Schlaufe 500	∅ 3 mm	500 mm	81 g	5,90	5,35	4,80
	Edelstahldrahtseil Schlaufe 1500	∅ 3 mm	3000 mm	157 g	12,10	10,96	9,83
	Edelstahldrahtseil Schlaufe 3000	∅ 3 mm	5000 mm	262 g	15,92	14,42	12,94
Verpackungseinheit: 1 Stk.				Preise in €/Stk.			

Produktbild | Anwendungsbeispiel



Ösenschraube

Stahl verzinkt



Daten	Maße
Artikel: Ösenschraube	
mit Konterstück Aluminium flach	
Maße: 16 mm x 33 mm	
Gewicht: 11 g	
Verpackungseinheit: 4 Stk./Set	
01 – 25 Sets €/Set	4,35
26 – 50 Sets €/Set	3,95
ab 51 Sets €/Set	3,54

Produktbild | Anwendungsbeispiel



Ringschraube M6 DIN 580

mit FF Nutenstein M6 verzinkt

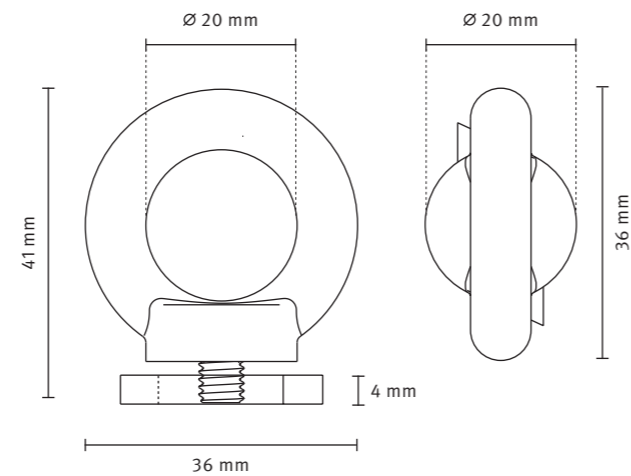


Daten

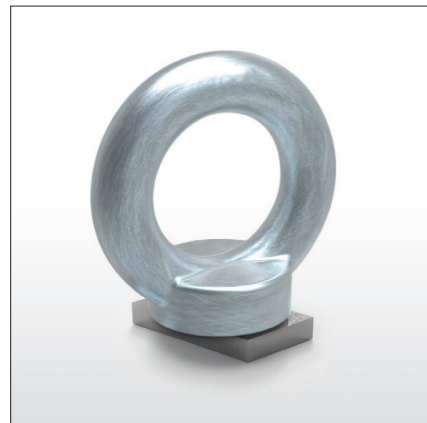
Maße

Artikel: **Ringschraube M6 DIN 580**
 mit FF Nutenstein M6 verzinkt
 Maße: 41 mm x 36 mm
 Gewicht: 27 g
 Verpackungseinheit: 1 Stk.

01 – 25 Stk. €/Stk.	5,37
26 – 50 Stk. €/Stk.	4,87
ab 51 Stk. €/Stk.	4,36

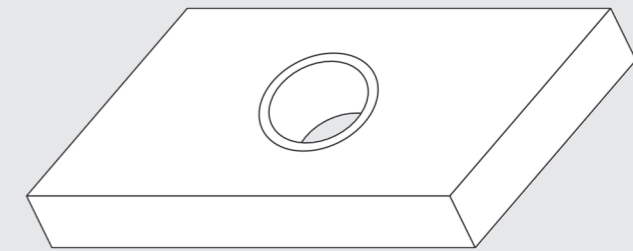


Produktbild | Anwendungsbeispiel



FF Nutenstein M6

verzinkt

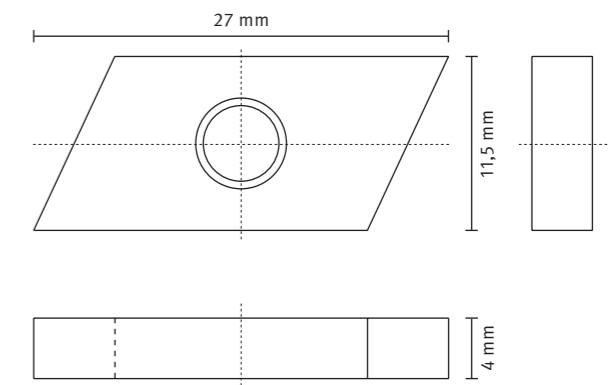


Daten

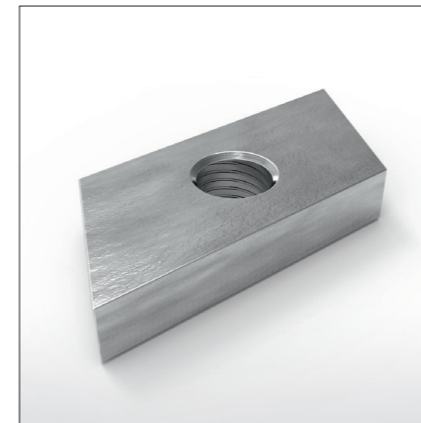
Maße

Artikel: **FF Nutenstein M6**
 verzinkt
 Maße: 11,5 mm x 4 mm x 27 mm
 Gewicht: 6 g
 Verpackungseinheit: 1 Stk.

01 – 25 Stk. €/Stk.	1,20
26 – 50 Stk. €/Stk.	1,10
ab 51 Stk. €/Stk.	0,95

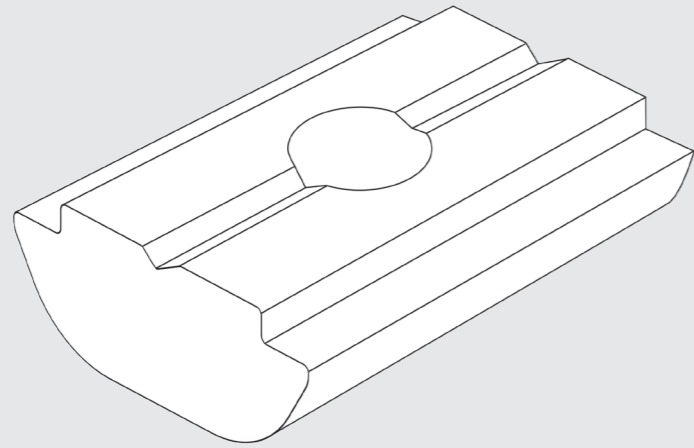


Produktbild | Anwendungsbeispiel



Nutenstein M5/M6

Stahl



Daten

Maße

Artikel: **Nutenstein M5/M6**

Stahl

Maße: 11,4 mm x 16 mm x 4,6 mm

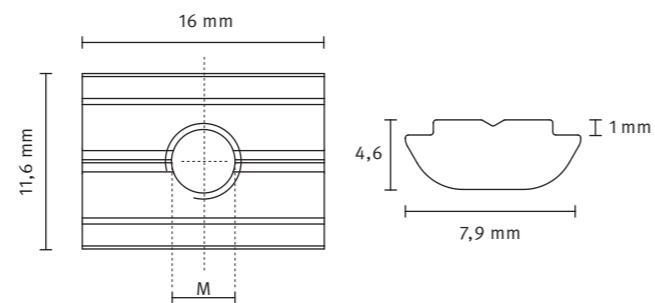
Gewicht: M5 = 3,8 g | M6 = 3,2 g

Verpackungseinheit: 1 Stk.

01 – 25 Stk. | €/Stk. **0,52**

26 – 50 Stk. | €/Stk. **0,47**

ab 51 Stk. | €/Stk. **0,42**

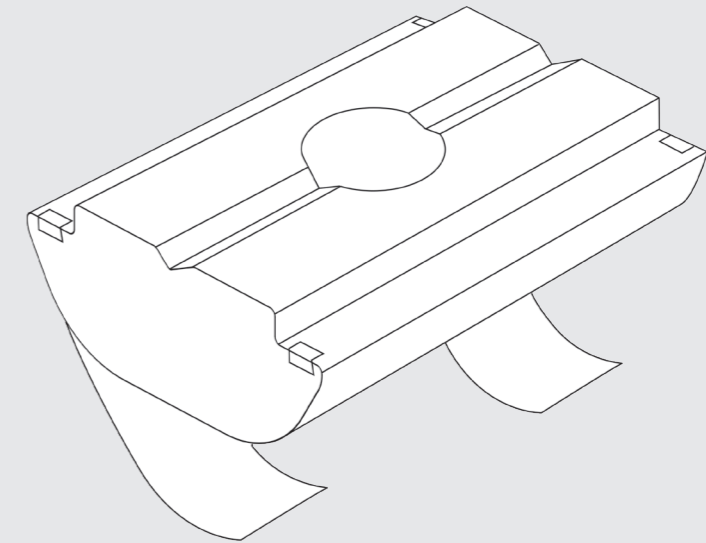


Produktbild | Anwendungsbeispiel



Nutenstein M5/M6 mit Federblech

Stahl



Daten

Maße

Artikel: **Nutenstein M5/M6 mit Federblech**

Stahl

Maße: 11,4 mm x 16 mm x 7,9 mm

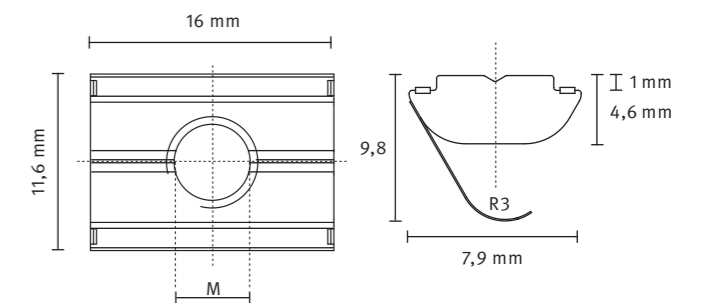
Gewicht: M5 = 4,7 g | M6 = 4,4 g

Verpackungseinheit: 1 Stk.

01 – 25 Stk. | €/Stk. **0,60**

26 – 50 Stk. | €/Stk. **0,55**

ab 51 Stk. | €/Stk. **0,48**

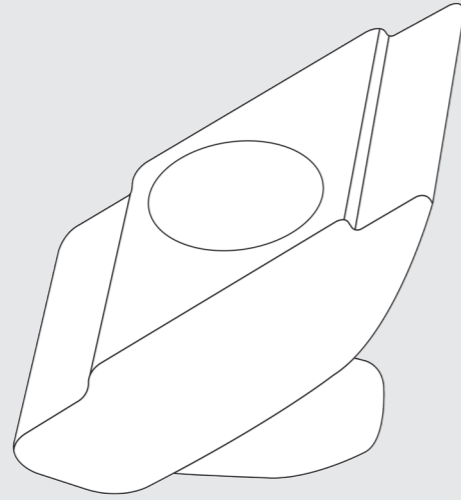


Produktbild | Anwendungsbeispiel



Rhombus Nutenstein M5/M6 mit Federblech

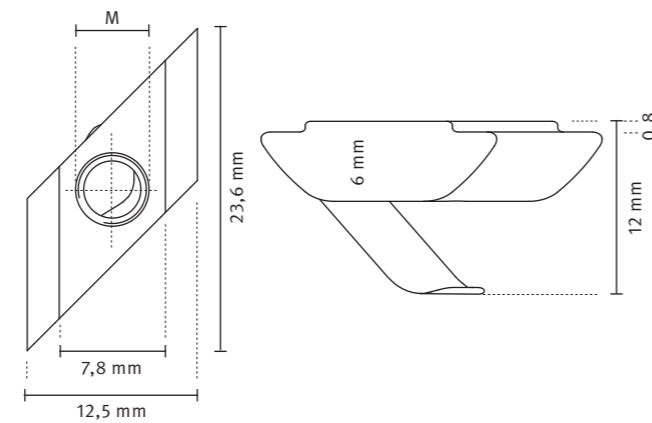
Mit Führungssteg | Stahl



Daten

Artikel: Rhombus Nutenstein M5/M6 mit Federblech	
Stahl	
Maße: 12,5 mm x 23,6 mm x 12 mm	
Gewicht: M5 = 4,4g M6 = 4,0 g	
Verpackungseinheit: 1 Stk.	
01 – 25 Stk. €/Stk.	0,64
26 – 50 Stk. €/Stk.	0,58
ab 51 Stk. €/Stk.	0,52

Maße

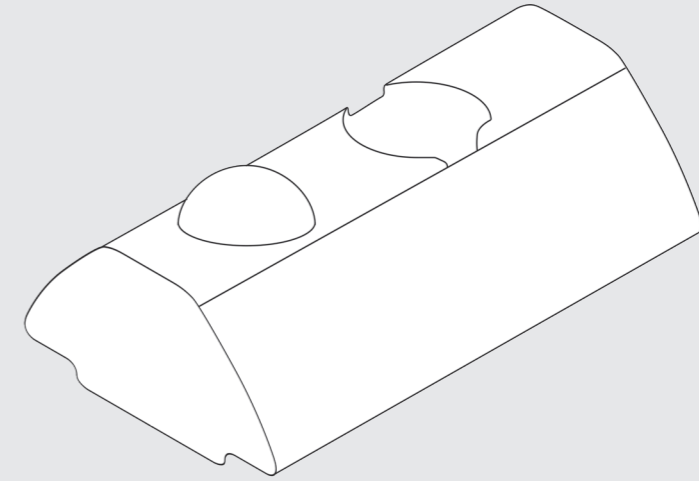


Produktbild | Anwendungsbeispiel



Nutenstein M5/M6 mit Federkugel

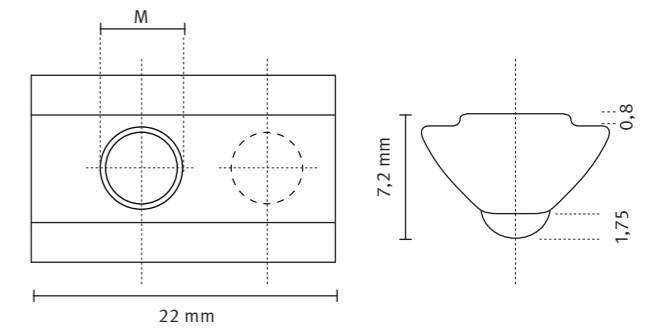
Mit Führungssteg | Stahl/Edelstahl



Daten

Artikel: Nutenstein M5/M6 mit Federkugel	
Stahl	
Maße: 12,5 mm x 23,6 mm x 12 mm	
Gewicht: M5 = 10,5 g M6 = 9,9 g	
Verpackungseinheit: 1 Stk.	
01 – 25 Stk. €/Stk.	0,42
26 – 50 Stk. €/Stk.	0,38
ab 51 Stk. €/Stk.	0,34

Maße

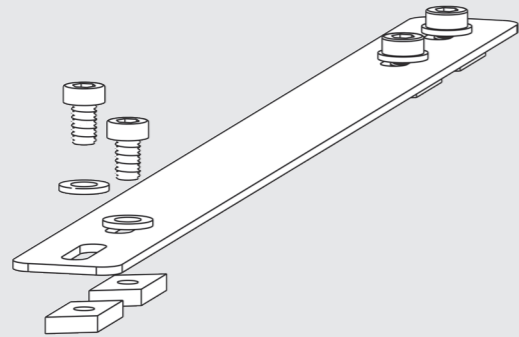


Produktbild | Anwendungsbeispiel



FF Längsverbindungsblech

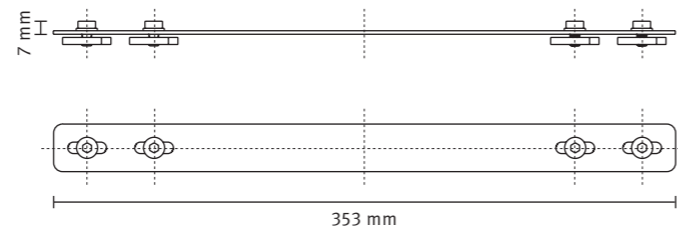
mit FF Nutensteinen M6 verzinkt



Daten

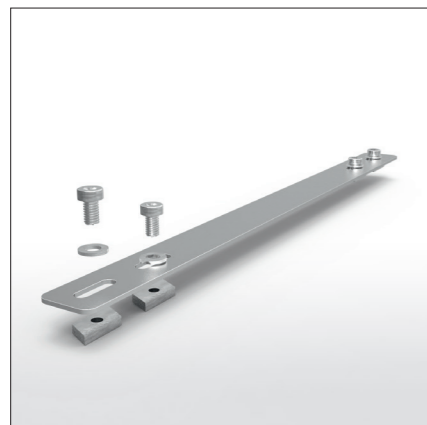
Artikel: **FF Längsverbindungsblech**
 mit FF Nutensteinen M6 verzinkt
 Maße: 27 mm x 2 mm x 353 mm
 Gewicht: 49 g
 Verpackungseinheit: 1 Stk.

Maße



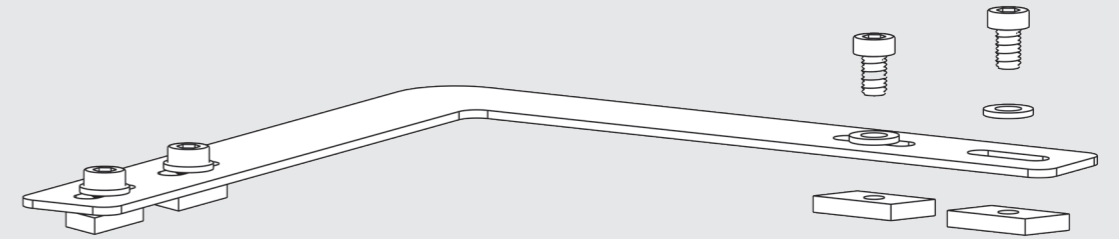
01 – 25 Stk. €/Stk.	10,88
26 – 50 Stk. €/Stk.	9,68
ab 51 Stk. €/Stk.	8,84

Produktbild | Anwendungsbeispiel



FF Verbindungsblech L

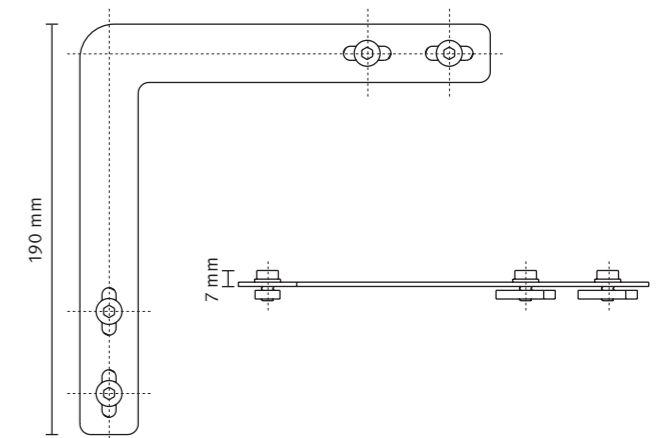
mit FF Nutensteinen M6 verzinkt



Daten

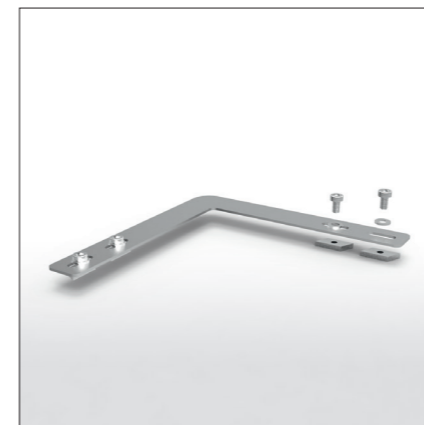
Artikel: **FF Verbindungsblech L**
 mit FF Nutensteinen M6 verzinkt
 Maße: 27 mm x 2 mm x 190 mm
 Gewicht: 45 g
 Verpackungseinheit: 1 Stk.

Maße



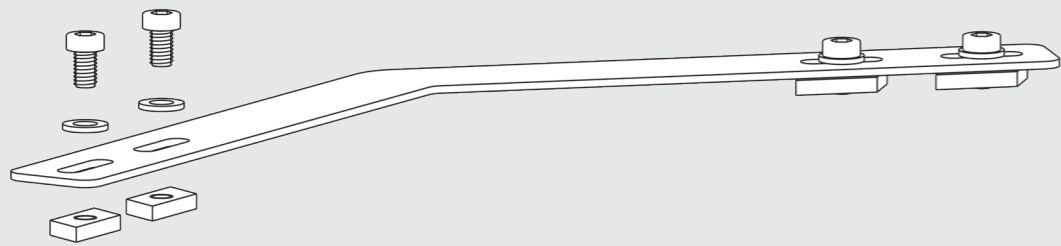
01 – 25 Stk. €/Stk.	11,13
26 – 50 Stk. €/Stk.	10,09
ab 51 Stk. €/Stk.	9,05

Produktbild | Anwendungsbeispiel



FF Verbindungsblech 135°

mit FF Nutensteinen M6 verzinkt

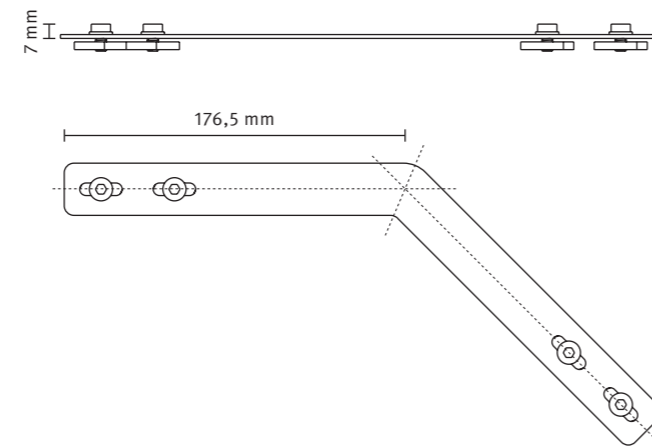


Daten

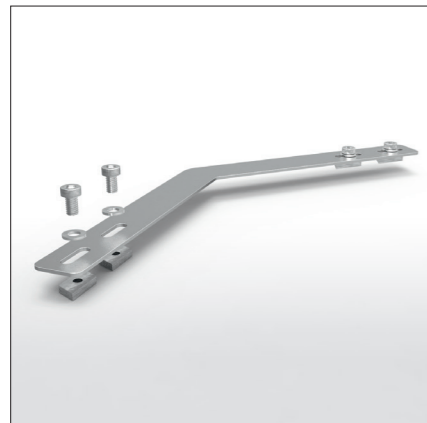
Artikel: **FF Verbindungsblech 135°**
 mit FF Nutensteinen M6 verzinkt
 Maße: 27 mm x 2 mm x 353 mm
 Gewicht: 47 g
 Verpackungseinheit: 1 Stk.

01 – 25 Stk. €/Stk.	11,13
26 – 50 Stk. €/Stk.	10,09
ab 51 Stk. €/Stk.	9,05

Maße

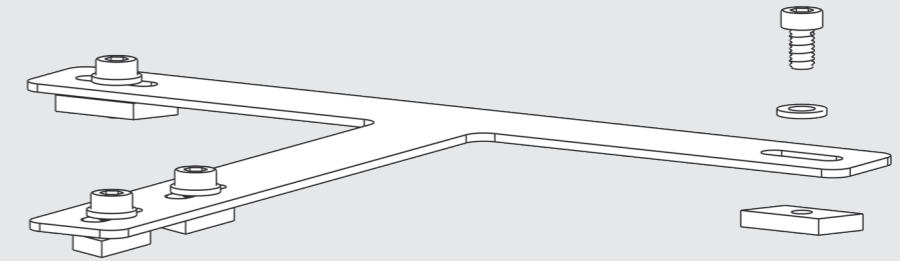


Produktbild | Anwendungsbeispiel



FF Verbindungsblech T

mit FF Nutensteinen M6 verzinkt

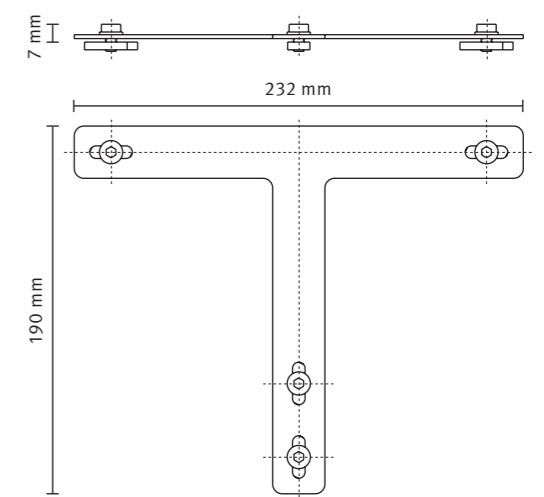


Daten

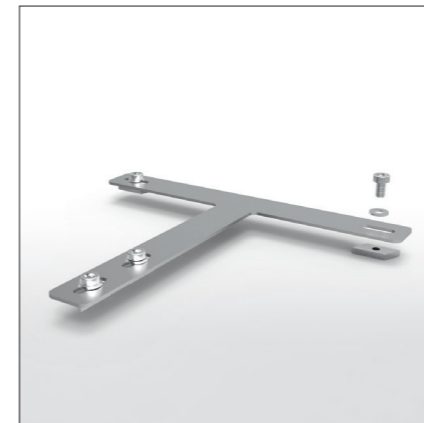
Artikel: **FF Verbindungsblech T**
 mit FF Nutensteinen M6 verzinkt
 Maße: 27 mm x 2 mm x 232 mm
 Gewicht: 54 g
 Verpackungseinheit: 1 Stk.

01 – 25 Stk. €/Stk.	13,06
26 – 50 Stk. €/Stk.	11,83
ab 51 Stk. €/Stk.	10,61

Maße

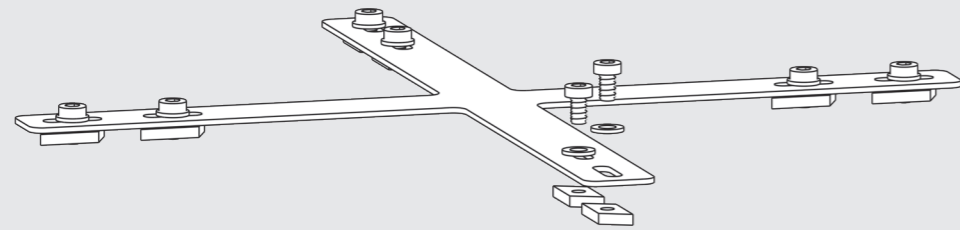


Produktbild | Anwendungsbeispiel



FF Verbindungsblech X

mit FF Nutensteinen M6 verzinkt

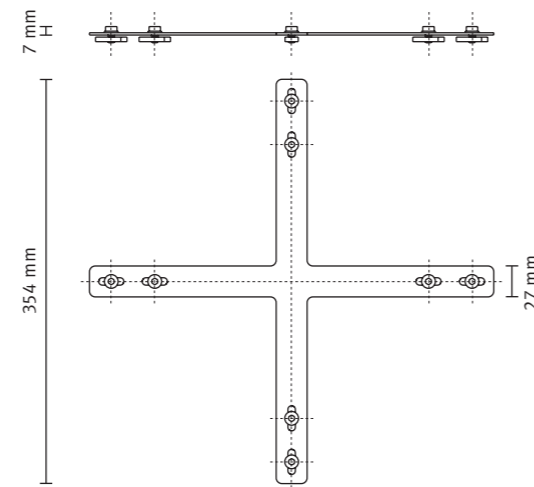


Daten

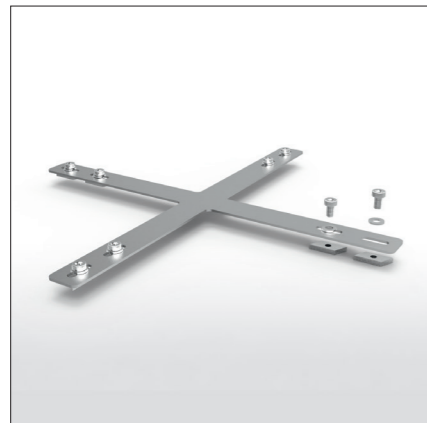
Artikel: **FF Verbindungsblech X**
 mit FF Nutensteinen M6 verzinkt
 Maße: 27 mm x 2 mm x 354 mm
 Gewicht: 91 g
 Verpackungseinheit: 1 Stk.

01 – 25 Stk. €/Stk.	16,00
26 – 50 Stk. €/Stk.	14,50
ab 51 Stk. €/Stk.	13,00

Maße

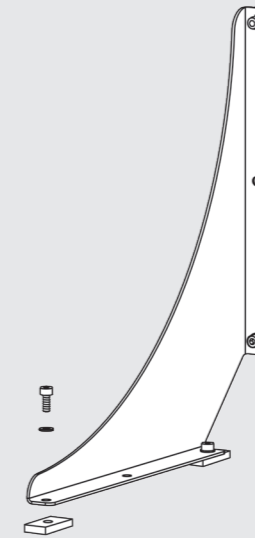


Produktbild | Anwendungsbeispiel



FF Knotenblech

Aluminium eloxiert mit FF Nutensteinen M6 verzinkt

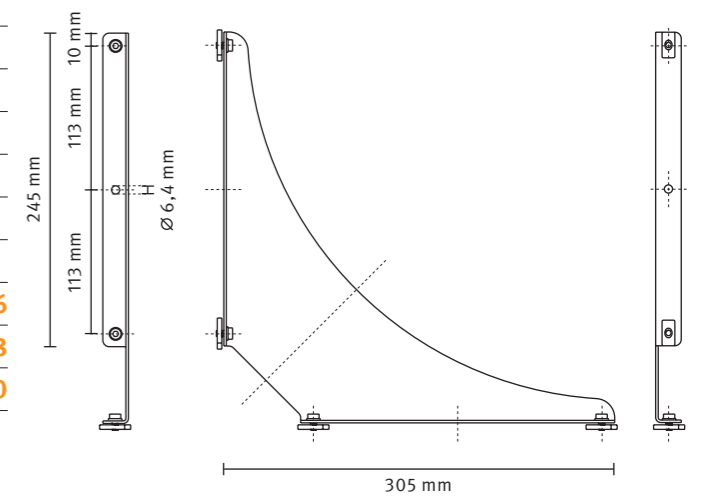


Daten

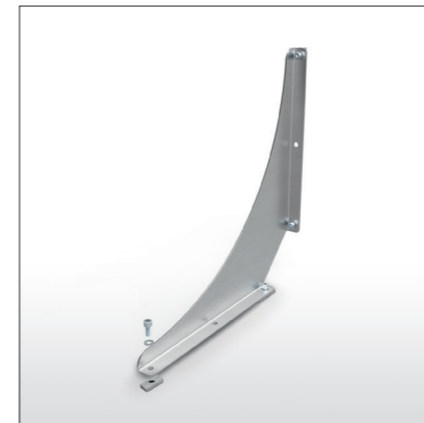
Artikel: **FF Knotenblech**
 Aluminium eloxiert mit FF Nutensteinen M6 verzinkt
 Maße: 20 mm x 305 mm x 305 mm
 Gewicht: 220 g
 Verpackungseinheit: 1 Stk.

01 – 25 Stk. €/Stk.	18,56
26 – 50 Stk. €/Stk.	16,18
ab 51 Stk. €/Stk.	14,50

Maße

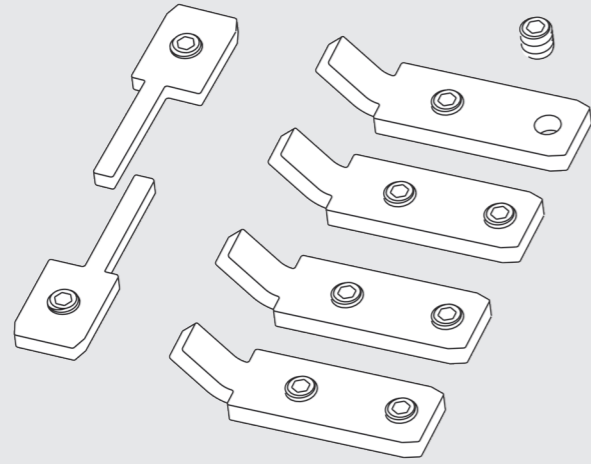


Produktbild | Anwendungsbeispiel



FF Systemverbinder

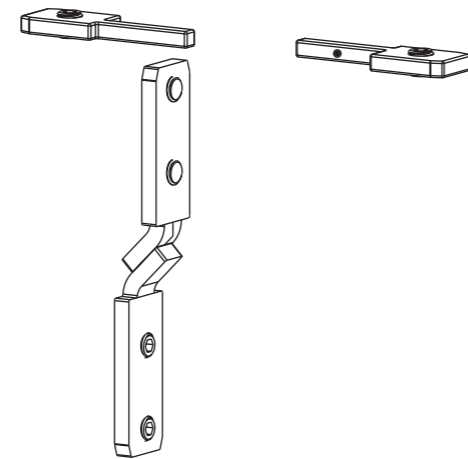
Stahl verzinkt



Daten

Maße

Artikel: **FF Systemverbinder**
 Stahl verzinkt
 Maße: 50 mm x 15 mm x 4 mm
 Gewicht: 112 g
 Verpackungseinheit: 1 Set



01 – 25 Sets €/Set	21,12
26 – 50 Sets €/Set	19,14
ab 51 Sets €/Set	17,16

Produktbild | Anwendungsbeispiel



FF Schraubverbindung

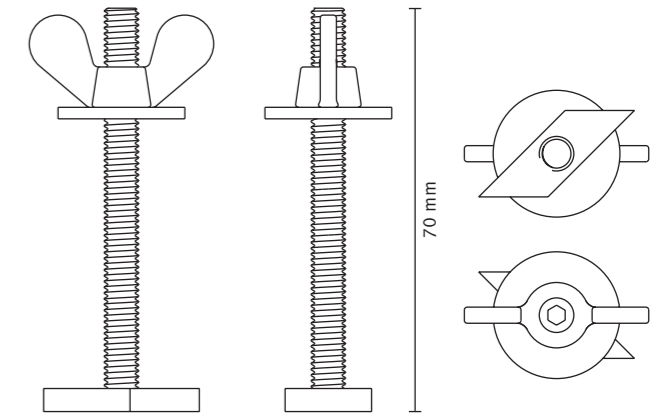
mit FF Nutenstein M6 verzinkt



Daten

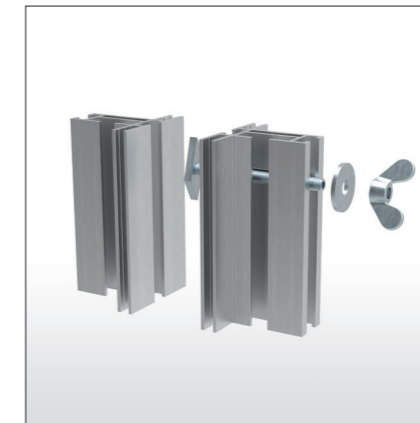
Maße

Artikel: **FF Schraubverbindung**
 mit FF Nutenstein M6 verzinkt
 Maße: 70 mm
 Gewicht: 28 g
 Verpackungseinheit: 2 Stk./Set



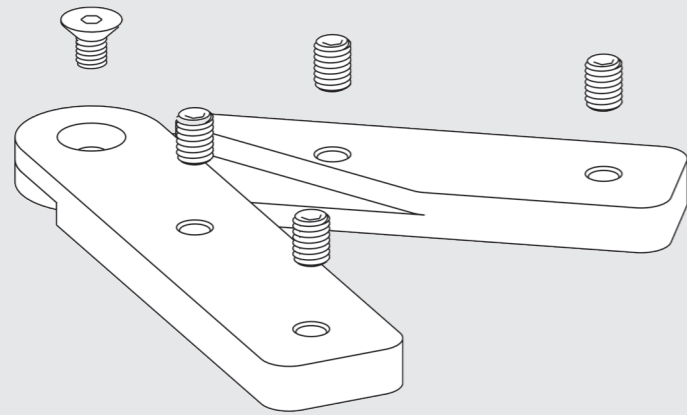
01 – 25 Stk. €/Stk.	2,75
26 – 50 Stk. €/Stk.	2,49
ab 51 Stk. €/Stk.	2,24

Produktbild | Anwendungsbeispiel



FF Gelenkverbinder

Stahl verzinkt | einstellbar von 30° bis 180°



Daten

Maße

Artikel: **FF Gelenkverbinder**

Stahl verzinkt | einstellbar von 30° bis 180°

Maße: 25 mm x 8 mm x 110 mm

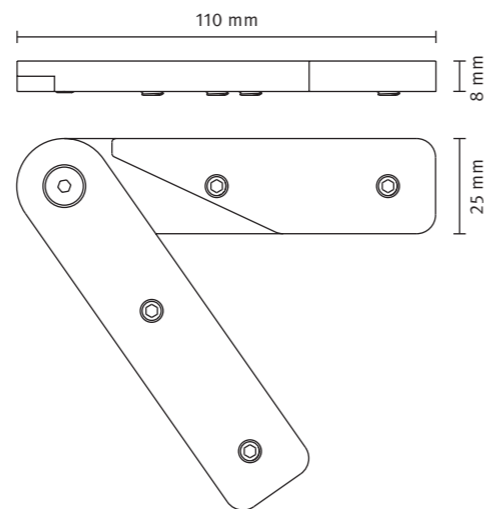
Gewicht: 266 g

Verpackungseinheit: 1 Stk.

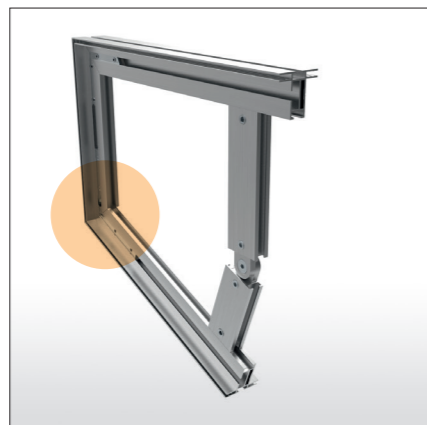
01 – 25 Stk. | €/Stk. **17,92**

26 – 50 Stk. | €/Stk. **13,34**

ab 51 Stk. | €/Stk. **11,96**

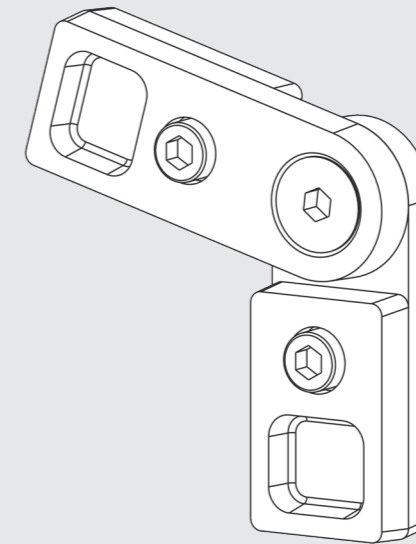


Produktbild | Anwendungsbeispiel



FF Gelenkzarge

Aluminium | einstellbar von 90° bis 270°



Daten

Maße

Artikel: **FF Gelenkzarge**

Aluminium | einstellbar von 90° bis 270°

Maße: 26,5 mm x 15 mm x 138,5 mm

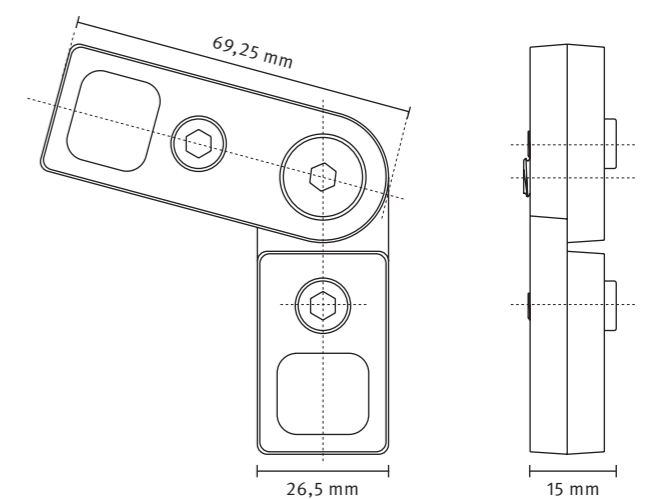
Gewicht: 112 g

Verpackungseinheit: 1 Stk.

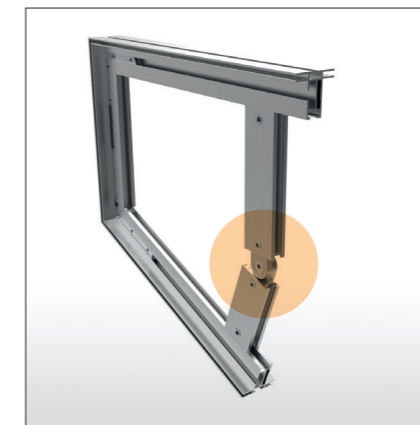
01 – 25 Stk. | €/Stk. **7,17**

26 – 50 Stk. | €/Stk. **6,49**

ab 51 Stk. | €/Stk. **5,82**

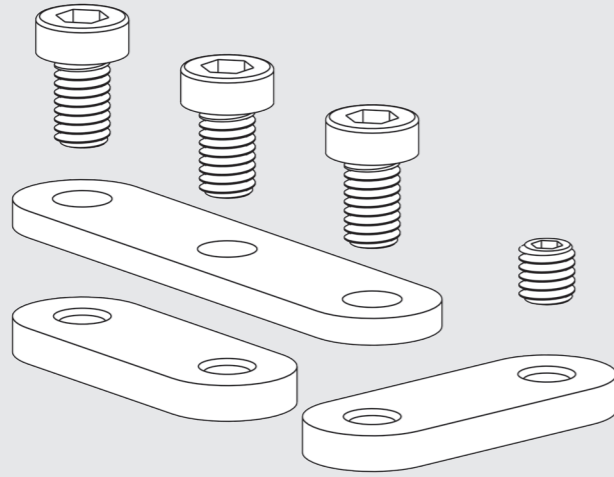


Produktbild | Anwendungsbeispiel



FF Gelenkverbinder smart

Stahl verzinkt



Daten

Artikel: **FF Gelenkverbinder smart**

Stahl verzinkt

Maße: 15 mm x 105 mm

Gewicht: 64 g

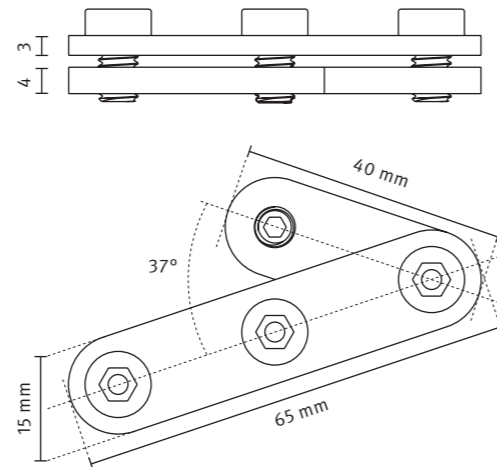
Verpackungseinheit: 1 Stk.

01 – 25 Stk. | €/Stk. **9,24**

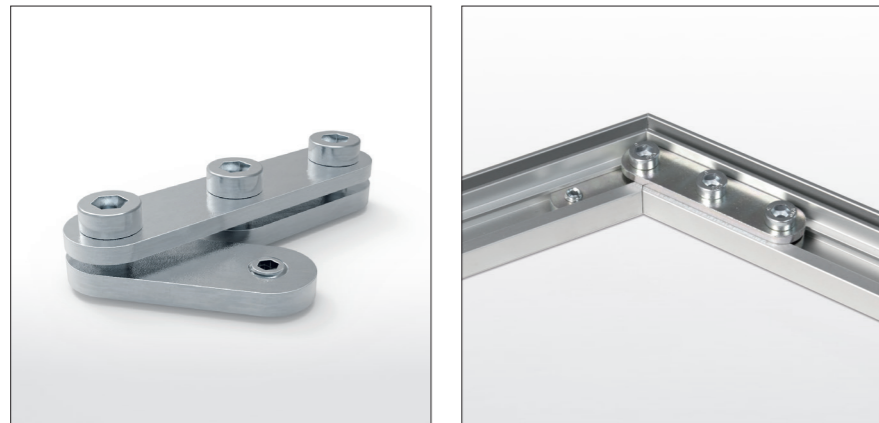
26 – 50 Stk. | €/Stk. **10,30**

ab 51 Stk. | €/Stk. **11,37**

Maße

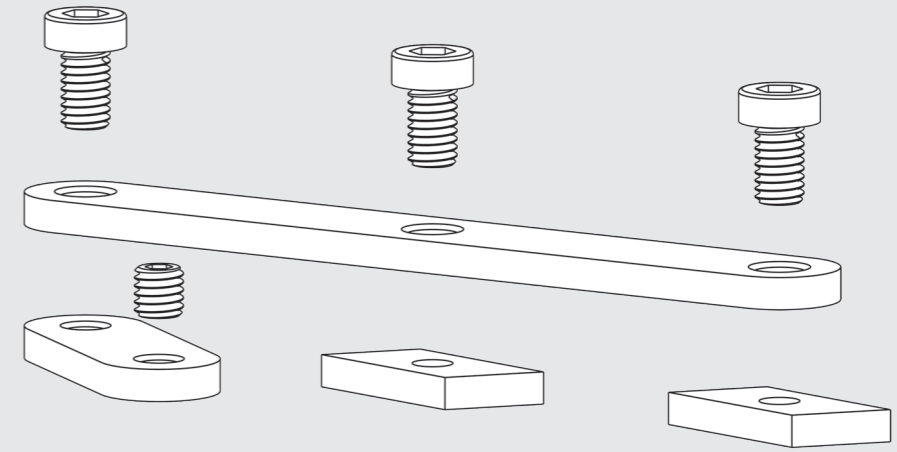


Produktbild | Anwendungsbeispiel



FF Gelenkverbinder smart lang

Stahl verzinkt



Daten

Artikel: **FF Gelenkverbinder smart lang**

Stahl verzinkt

Maße: 15 mm x 155 mm

Gewicht: 92 g

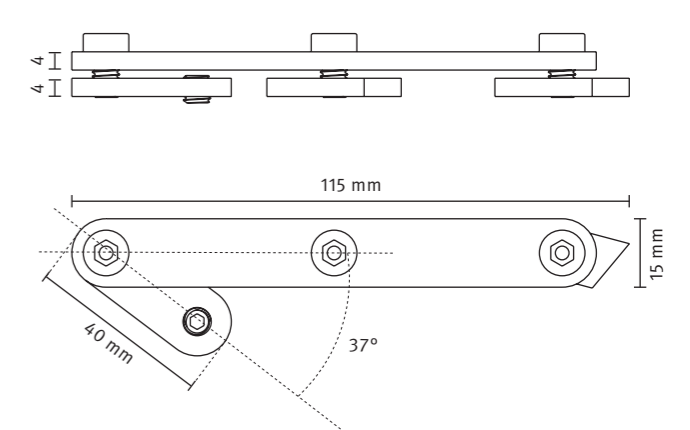
Verpackungseinheit: 1 Stk.

01 – 25 Stk. | €/Stk. **9,24**

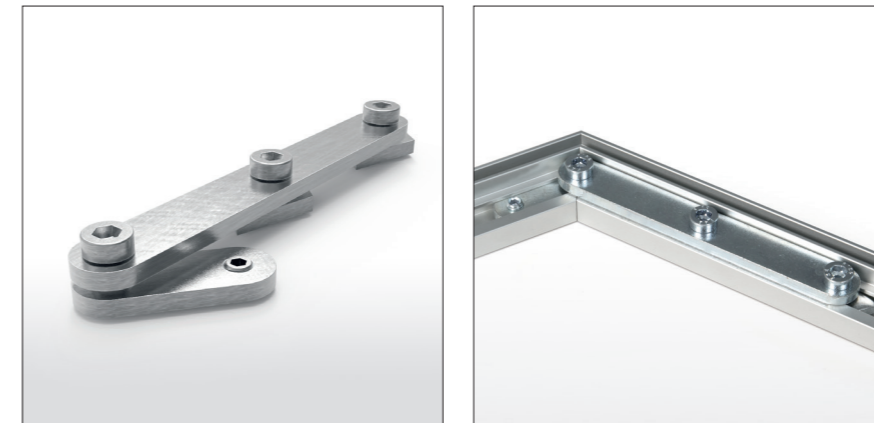
26 – 50 Stk. | €/Stk. **10,30**

ab 51 Stk. | €/Stk. **11,37**

Maße

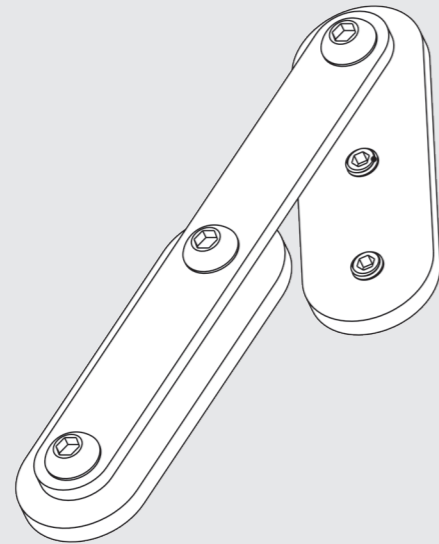


Produktbild | Anwendungsbeispiel



FF Gelenkverbinder

Stahl verzinkt

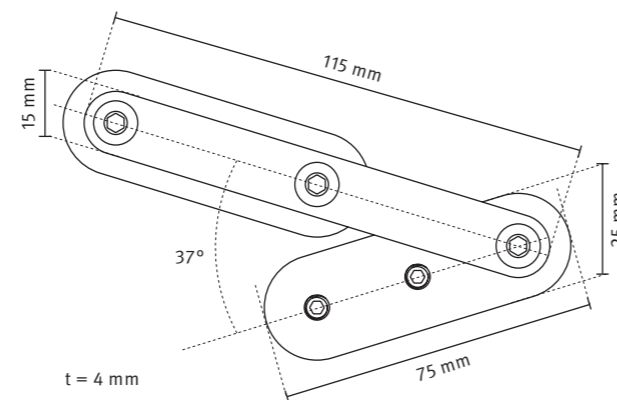


Daten

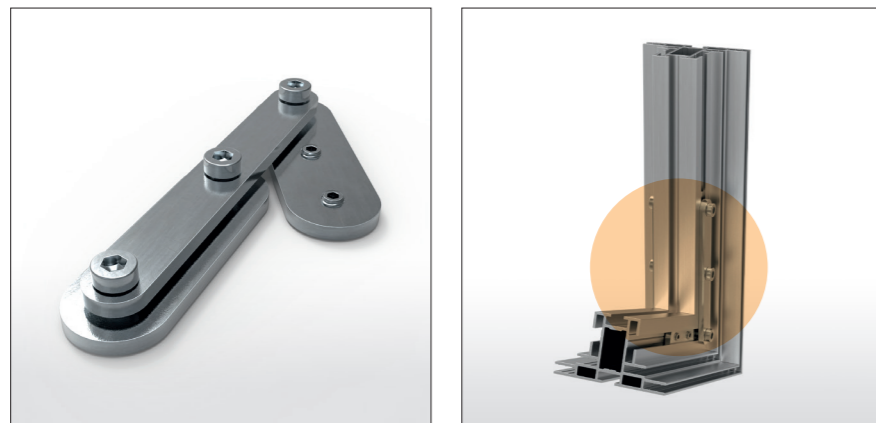
Artikel: **FF Gelenkverbinder**
 Stahl verzinkt
 Maße: 25 mm x 190 mm
 Gewicht: 166 g
 Verpackungseinheit: 1 Stk.

01 – 25 Stk. €/Stk.	11,39
26 – 50 Stk. €/Stk.	10,32
ab 51 Stk. €/Stk.	9,25

Maße

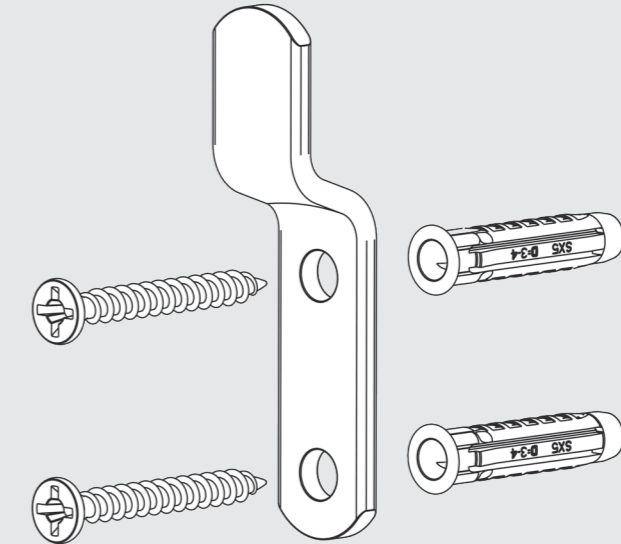


Produktbild | Anwendungsbeispiel



Wandhalter light

Stahl verzinkt

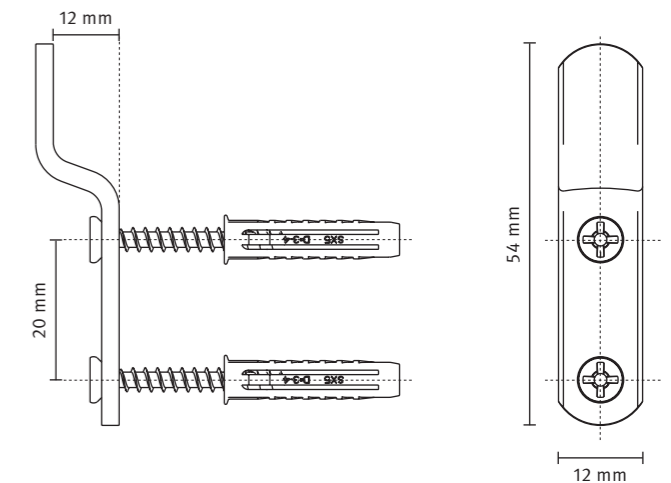


Daten

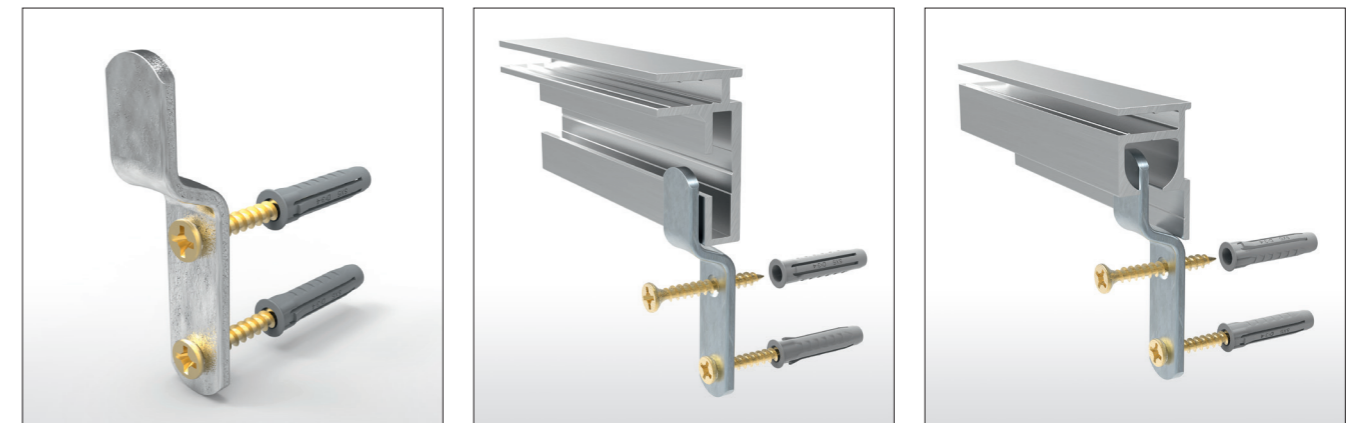
Artikel: **Wandhalter light**
 Stahl verzinkt
 Maße: 12 mm x 54 mm
 Gewicht: 20 g
 Verpackungseinheit: 2 Stk./Set

01 – 25 Sets €/Set	2,75
26 – 50 Sets €/Set	2,49
ab 51 Sets €/Set	2,32

Maße

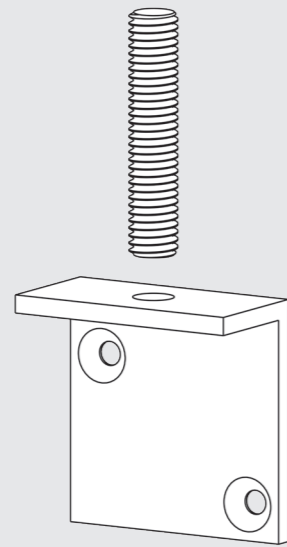


Produktbild | Anwendungsbeispiel



FF Wandhalter heavy

mit Stellschraube M8

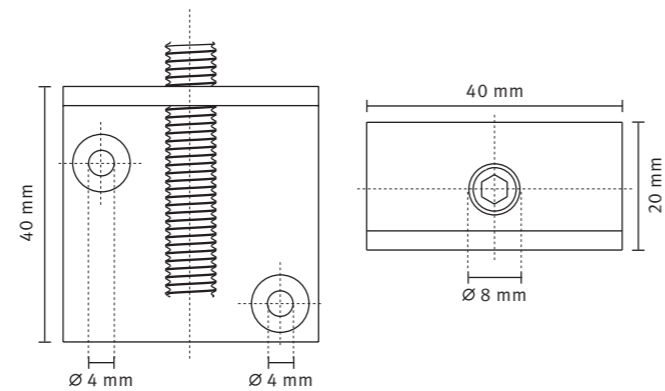


Daten

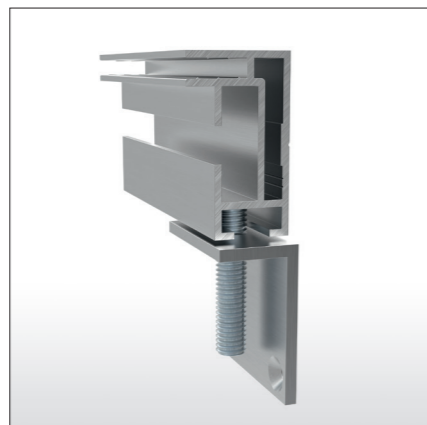
Artikel: **FF Wandhalter heavy**
mit Stellschraube M8
Maße: 3 mm x 40 mm x 40 mm x 20 mm
Gewicht: 50 g
Verpackungseinheit: 1 Stk.

01 – 25 Stk. €/Stk.	5,82
26 – 50 Stk. €/Stk.	5,27
ab 51 Stk. €/Stk.	4,73

Maße

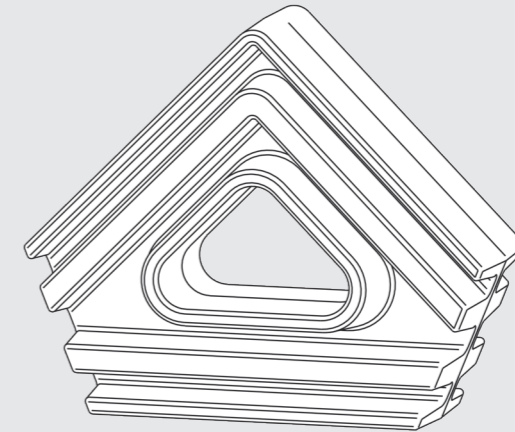


Produktbild | Anwendungsbeispiel



FF Kantenschoner | Stapelecke

Kunststoff blau

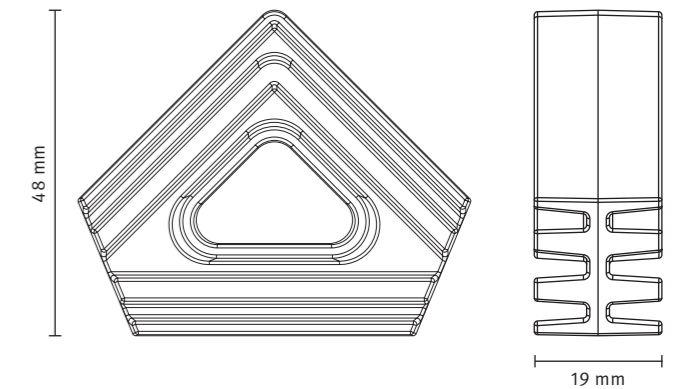


Daten

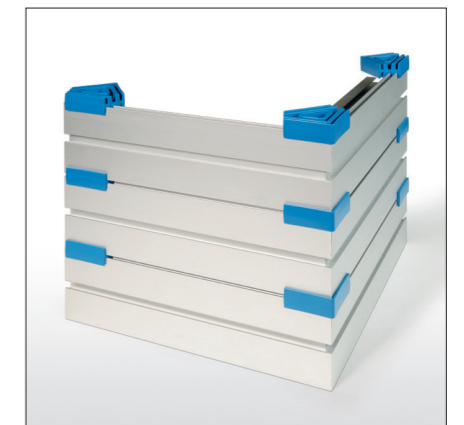
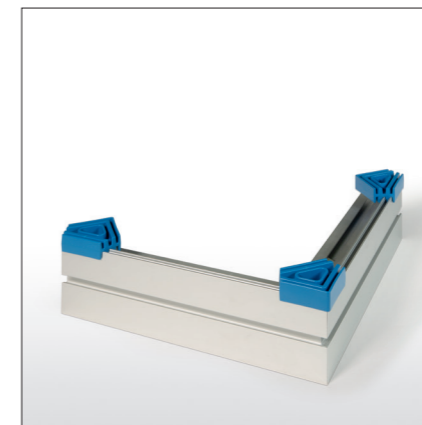
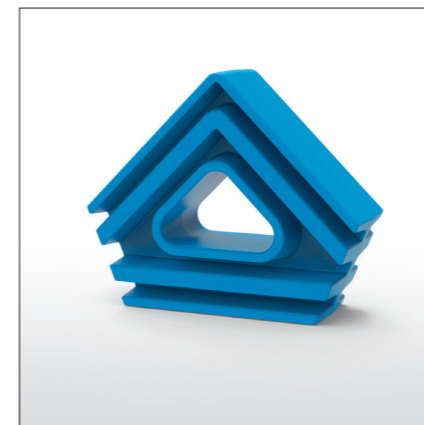
Artikel: **FF Kantenschoner | Stapelecke**
Kunststoff blau
Maße: 19 mm x 48 mm
Gewicht: 88 g
Verpackungseinheit: 1 Stk.

01 – 25 Stk. €/Stk.	0,83
26 – 50 Stk. €/Stk.	0,75
ab 51 Stk. €/Stk.	0,67

Maße



Produktbild | Anwendungsbeispiel





PICOS Grafik GmbH
Hauptstraße 101
53619 Rheinbreitbach
Telefon 02224 9473-0
info@picos-grafik.de