

PS CUBE RAHMENSYSTEM



PS CUBE | Rahmensystem



Grenzenlos kreativ.

Ein Rahmensystem, das sich bedingungslos Ihren kreativen Ideen anpasst.

Möbelbau nach Wunsch.



Unser Möbelrahmensystem PS CUBE besteht aus unterschiedlichen Profilen und Verbindungsknoten, schmiegt sich nahtlos an schon vorhandene Möbelemente an oder besticht als Stand-Alone-Objekt.

Durch spezielle Rahmenprofile für unterschiedliche Einlegeböden und ausgetüftelte Befestigungsmöglichkeiten sticht dieses System aus der Masse hervor: 5 verschiedene Verbindungsknoten, 8 unterschiedliche Rahmenprofile, eine "unsichtbare" und justierbare Wandbefestigung, Anbindungsmöglichkeiten in alle Richtungen sowie die Anbringung von Seitenteilen, Schiebe- oder Klapptüren.

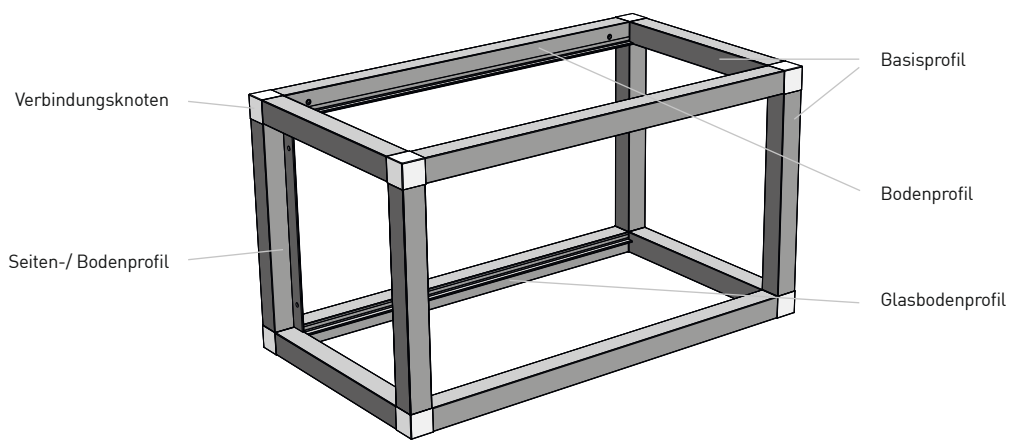
Dabei bleibt das System immer simpel und einfach in der Umsetzung.



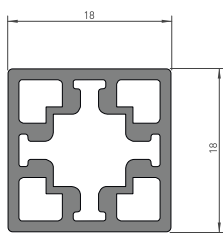
PS CUBE | Rahmensystem

Der Aufbau der Elemente.

Das Herz des Systems besteht aus Verbindungsknoten und Profilen, die sich ganz nach Ihren kreativen Ideen einsetzen lassen. Ob lang oder kurz, breit oder schmal, offen oder geschlossen, an der Wand oder auf dem Boden - fast jedes Möbelement ist umsetzbar.

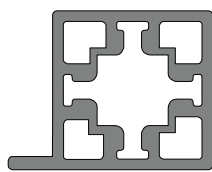


Die Profile.



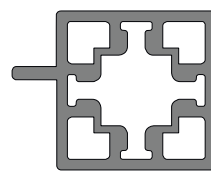
Basisprofil

PS82792



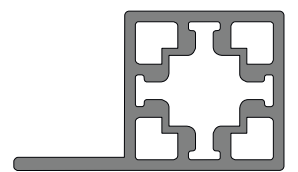
Bodenprofil 16 mm

PS82793



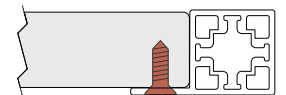
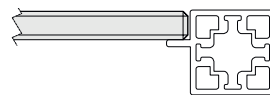
Glasbodenprofil 6 mm

PS82794



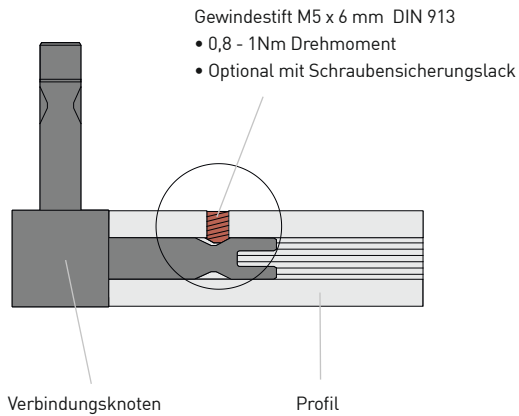
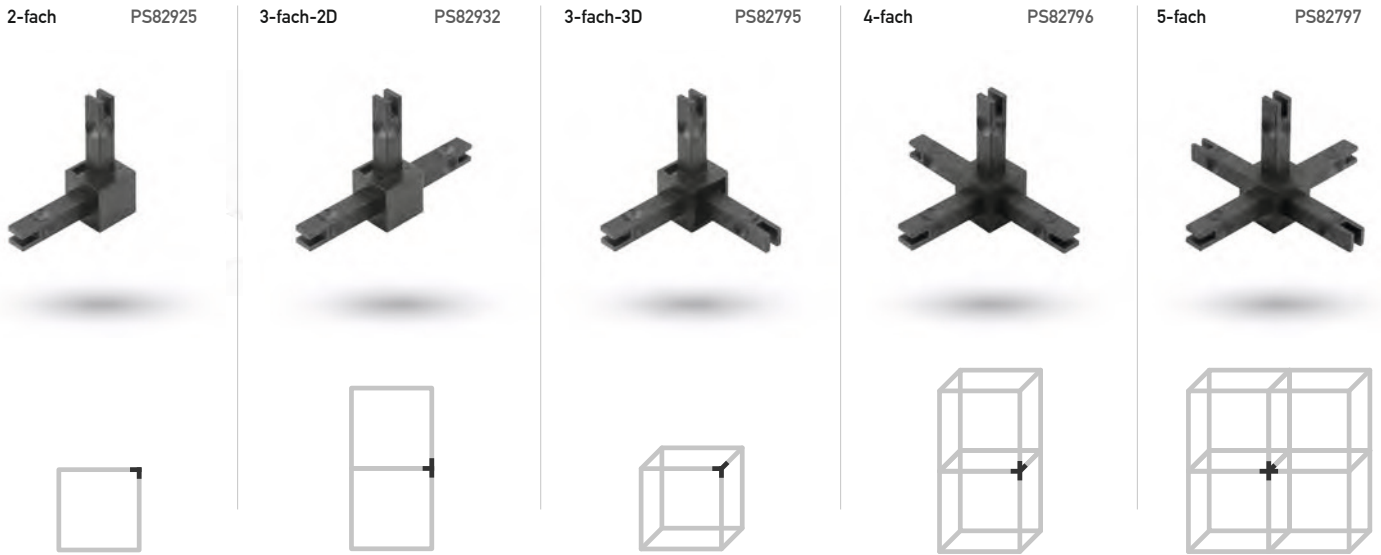
Seiten-/Bodenprofil 16 mm

PS82912



3,5 x 12 mm
Senkkopfschraube

Die Verbindungsknoten.



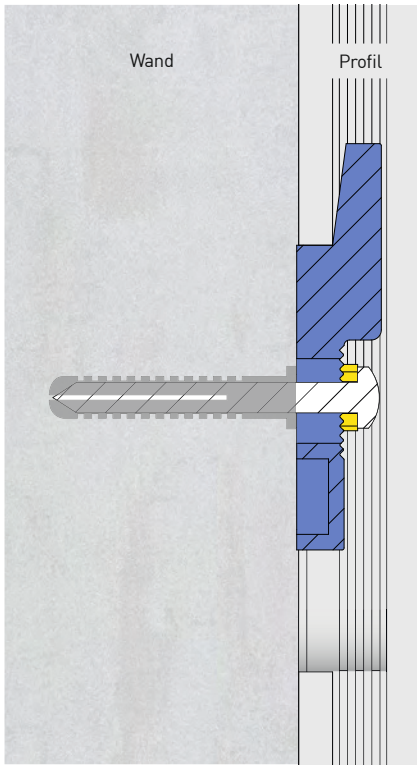
Die sichere Verbindung

Um eine hohe Stabilität, Festigkeit und Sicherheit zu gewährleisten, werden die Profile mit Hilfe von Gewindestiften, die in die Verbindungsknoten eingeschraubt werden, verbunden. Die Stifte haben optional eine Schraubensicherungslackierung und werden mit 0,8 - 1nm Drehmoment angezogen. Durch den vorgegebenen Abstand der Gewindebohrung erhält die Verbindung seine herausragende Stabilität und Sicherheit.

Infos zur passgenauen Gewindebohrung unter Zubehör.



Gewindestifte passend zur Profiloberfläche in Silber, Nickel oder Schwarz erhältlich



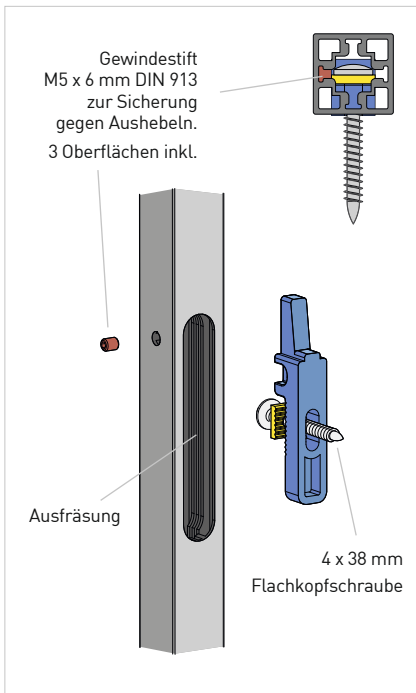
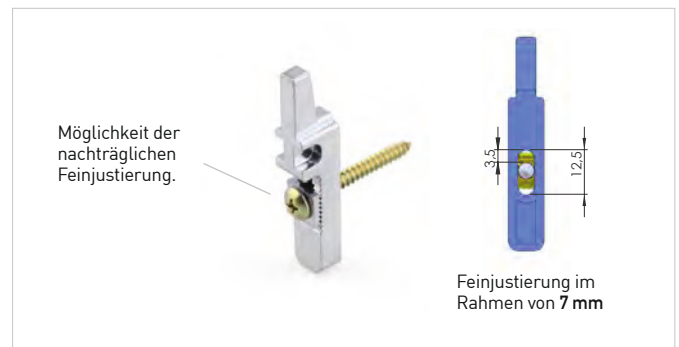
Die unsichtbare Wandbefestigung.

PS82799

Unsere Idee war: Ein elegantes System braucht eine elegante Befestigungslösung, die nicht "aufträgt". Das Ergebnis ist simpel, aber in seiner Funktion unschlagbar:

Eine Aufhängung, die zuerst an der Wand befestigt und in die das Möbelement eingehängt und fixiert wird. Praktischerweise ist eine nachträgliche Feinjustierung der Befestigung in Höhe und Tiefe ebenfalls möglich.

Das Ergebnis: Die Wandbefestigung ist von vorne nicht sichtbar und das Möbelement ist sicher und fest fixiert.

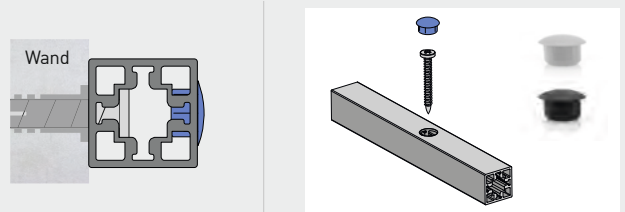


Die Wandbefestigung erhalten Sie im Komplett-Set inklusive Halterung, Gewindestifte in 3 Oberflächen und Flachkopfschraube mit Unterlegung zur Feinjustierung.

alternativ:

PS82922

... besteht auch die Möglichkeit der Befestigung mit einer Flachkopfschraube, die dann mit einer Abdeckkappe verschlossen wird.

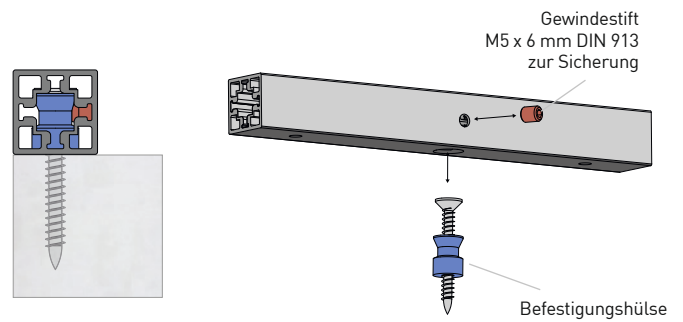
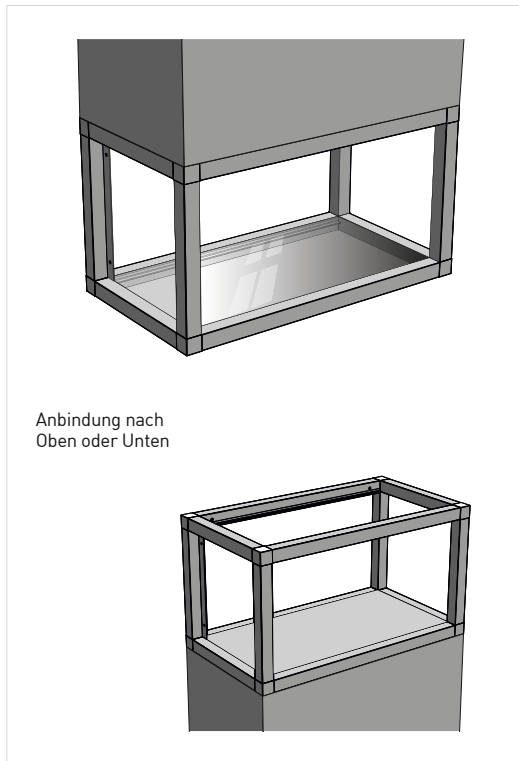


Die perfekte Anbindung.

PS82921

Um eine möglichst unauflage und stabile Lösung zur Einbindung des Systems in schon vorhandene Möbelemente zu gewährleisten, haben wir auch hier einen Befestigungseinsatz entwickelt, der so simpel ist wie produktiv.

Die Verschraubung mit der Befestigungshülse wird oben oder unten in das bestehende Möbelement eingeschraubt, das vorgebohrte PS CUBE-Profil dann nur noch aufgesetzt und mit einem Gewindestift gesichert ... fertig!
Zusatz Set inklusive Befestigung, Schraube und Gewindestift.

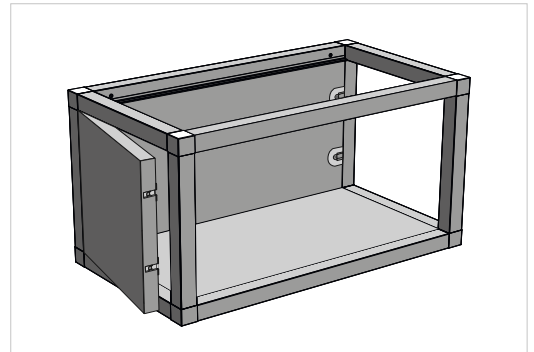
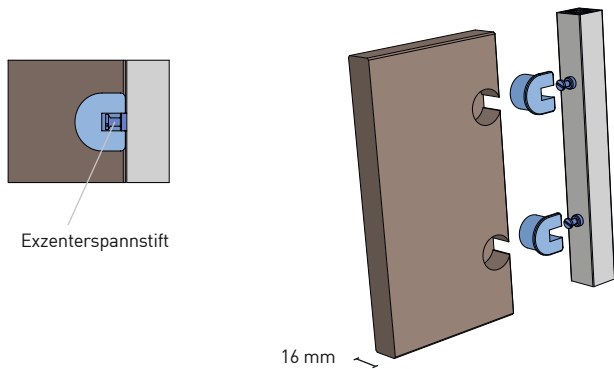


Seiten und Flächen.

Exzenter

Um auch geschlossene Möbelemente zu produzieren, benötigt man Seiten- und Rückenwände. Diese Möglichkeit wird z.B. durch ein Exzenter-System gegeben und kann so ganz flexibel in das PS CUBE-Basisprofil eingeschraubt werden.

Auch hier ist die Befestigungslösung nur von einer Seite sichtbar, um die Ästhetik des Möbelementes nicht zu stören. Es können die marktüblichen Exzenter-Systeme verwendet werden.

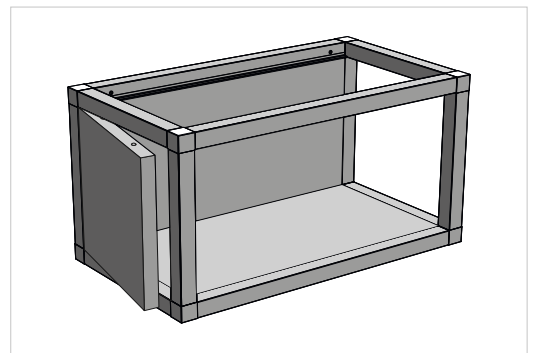


Kugelrasten

PS82942

Eine sehr elegante Lösung ist die Verarbeitung von Kugelrasten, um Seiten- oder Rückwände zu befestigen. Die Wände werden einfach an den Kanten vorbohr und die Kugelrasten dort eingelassen. Im PS CUBE-Profil können die Löcher der Gewindestifte (Knotenbefestigung) genutzt werden.

Durch eine eingebaute Metallfeder unter der Kugel wird die Seiten- oder Rückwand jetzt einfach nur "eingeklickt". Außen wie Innen ist die Befestigung somit unsichtbar.



alternativ:

PS82912

... bietet sich zur Seitenverkleidung auch das Seiten- und Bodenprofil an. Hier werden die Wände von den Innenseiten verschraubt.



Klappe auf.

Eine weitere Option zur Erstellung Ihres individuellen Möbelstücks:

Die Anbringung von Türen, außerhalb und im inneren Rahmen, ist problemlos möglich. Bei einer Anbringung von Außen überbrückt das Scharnier die Breite des Profils (marktübliche Türscharniere, die eine Breite von 16mm überbrücken). Somit lassen sich auch komplett geschlossene Möbelvarianten umsetzen und verwirklichen.

Scharnierempfehlung:

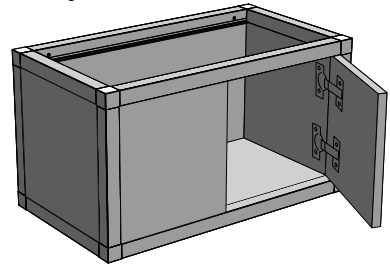
Tür innenliegend:

Blum | Art.Nr.PS71B3750
 Blum | Art.Nr.PS175H7130 (Montageplatte)
 Hettich | Sensys8645i B-4
 Hettich | Distanz 5mm (Montageplatte)
 Topfabstand C = 3mm

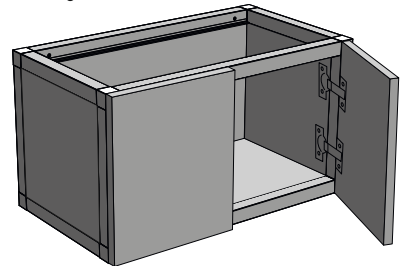
Tür außenliegend:

Blum | Art.Nr.PS71B3550
 Blum | Art.Nr.PS175H7130 (Montageplatte)

Tür innenliegend



Tür außenliegend



Für PS CUBE designed.



ART.-NO.



PS56294

128

PS56321

160

PS56322

192

PS56323

320



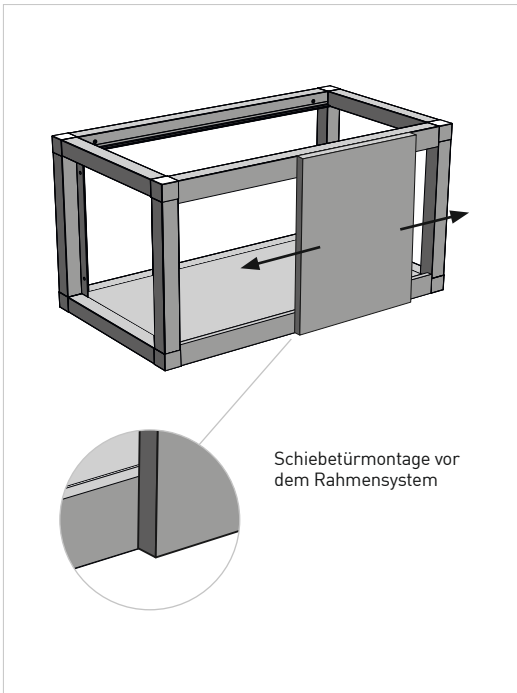
Schwarz supermatt
lackiert



Matt Edelstahl
gebürstet

Relinggriff Zamak & Aluminium
(Sonderlängen auf Anfrage)

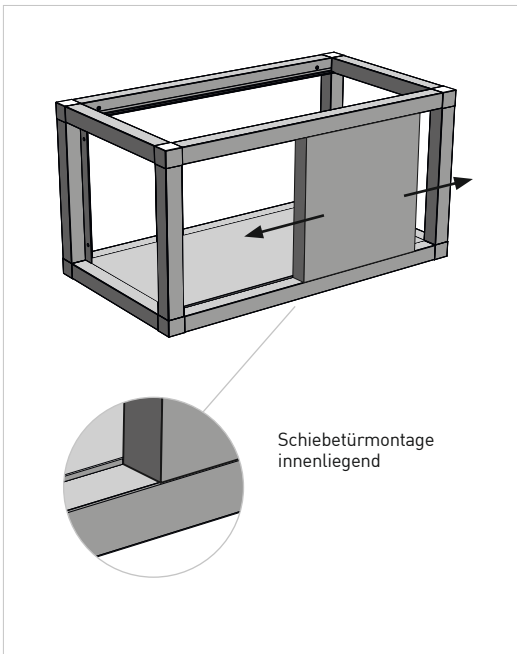
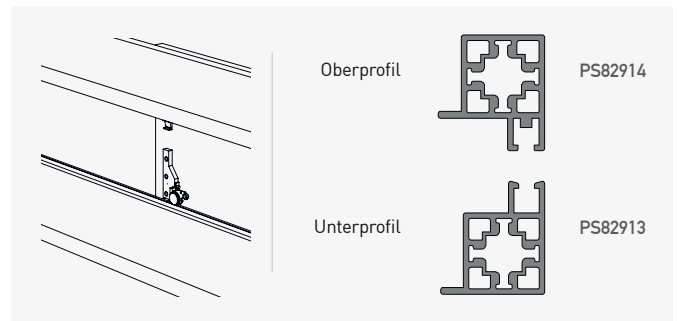




Schieben.

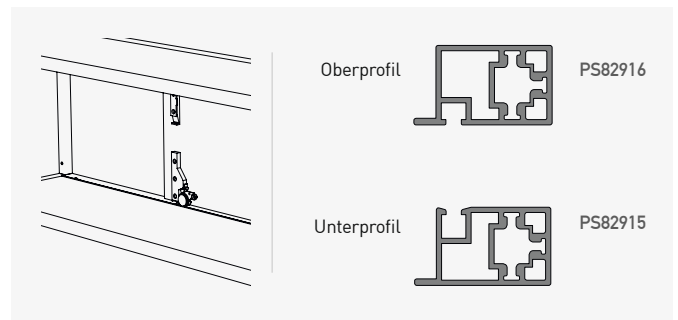
Version 1:

Praktisch und designorientiert.
Schiebetürvariante, die mit 2 eigenen Profilen von Außen vor dem Rahmensystem verläuft. Die Profile sind für das Hettich SlideLine M oder das SlideLine 66 Beschlag-Set ausgelegt. Weitere Beschlaghersteller auf Anfrage.



Version 2:

Flächenbündig und klar in der Linie.
Schiebetürvariante, die mit 2 eigenen Profilen im inneren Rahmensystem verläuft. Die Profile sind für das Hettich SlideLine M oder das SlideLine 66 Beschlag-Set ausgelegt. Weitere Beschlaghersteller auf Anfrage.



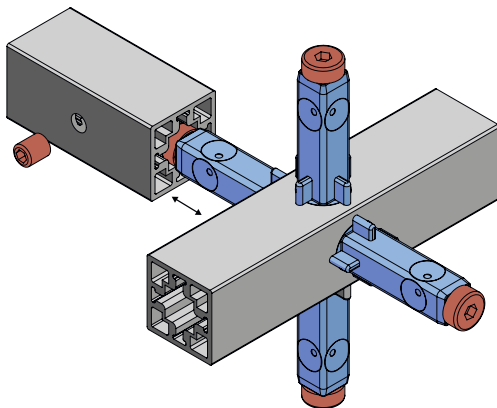
Alternative Profelfestigung.

Der Universalverbinder

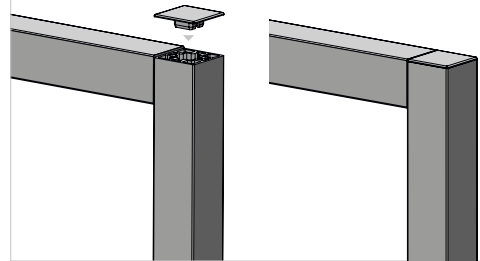
PS82937

Eine Option zur Verbindung der Profile ohne Knoten ist der Universalverbinder. Er lässt sich durch 2 Bohrungen an jeder flachen Profelseite verschrauben und kann so universell eingesetzt werden.

In Verbindung mit der flachen Endkappe PS82934 lassen sich so auch geschlossene Eckverbindungen herstellen, oder man nutzt eine Verbindung als Querstrebe zur Verstärkung Ihres Möbelstücks.



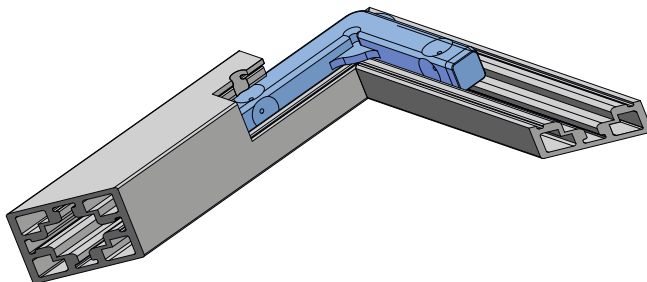
Beispiel: Eine Eckverbindung mit Abdeckkappe

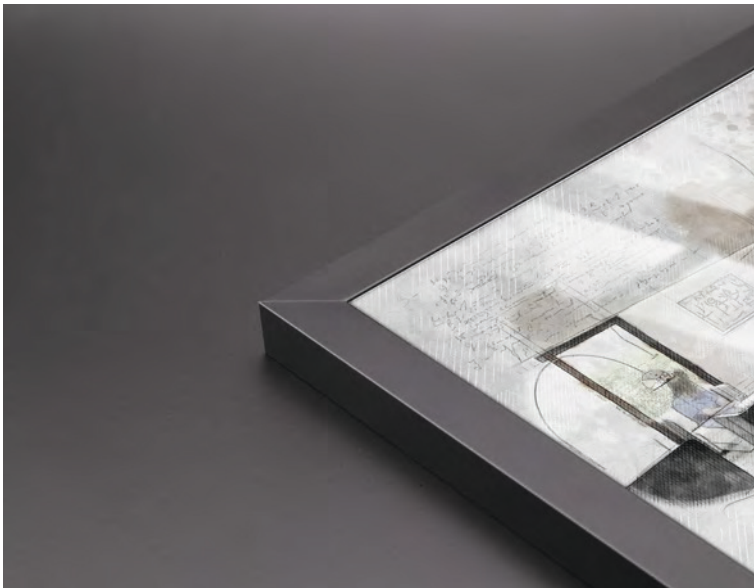
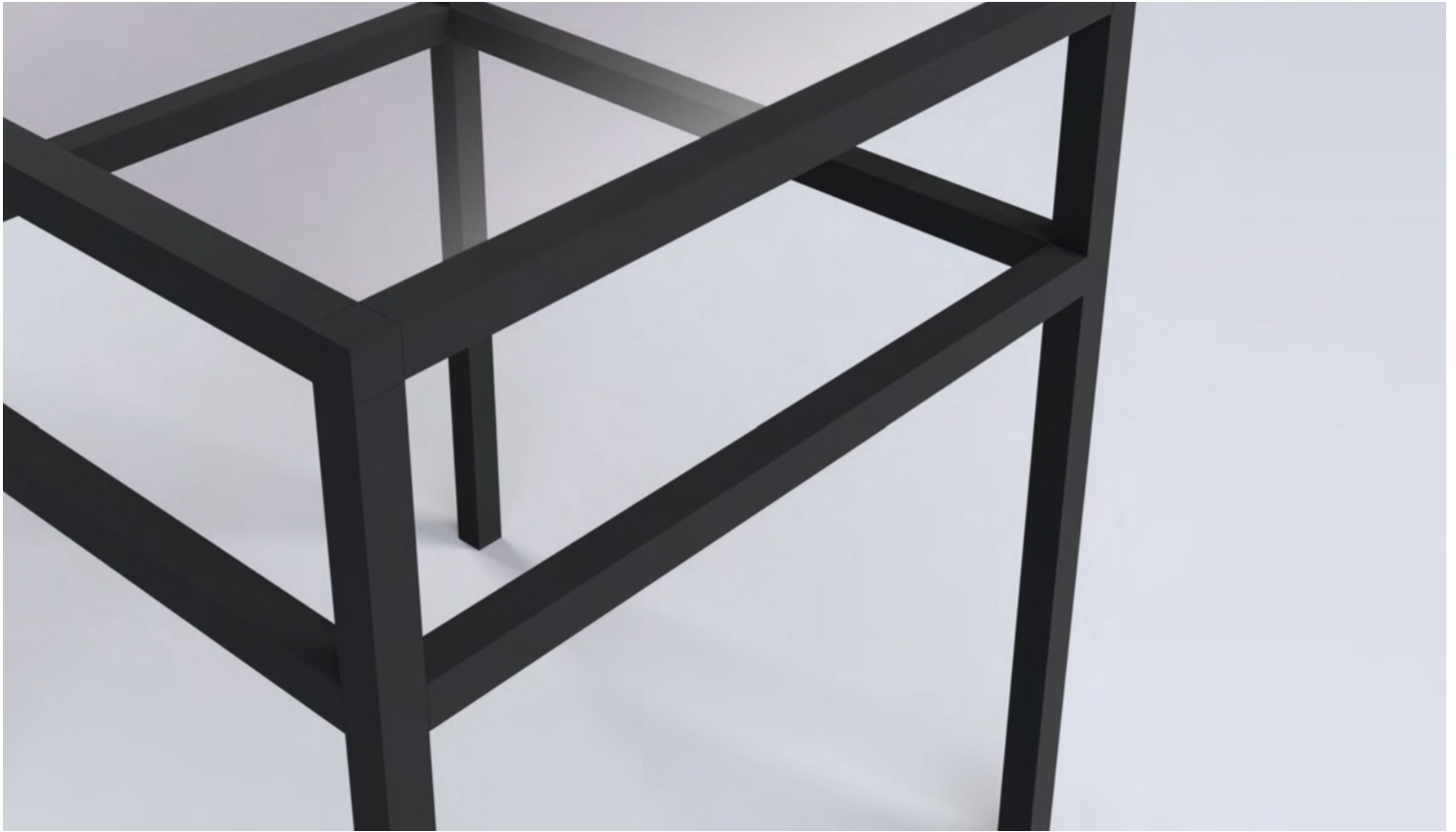


Der Eckverbinder

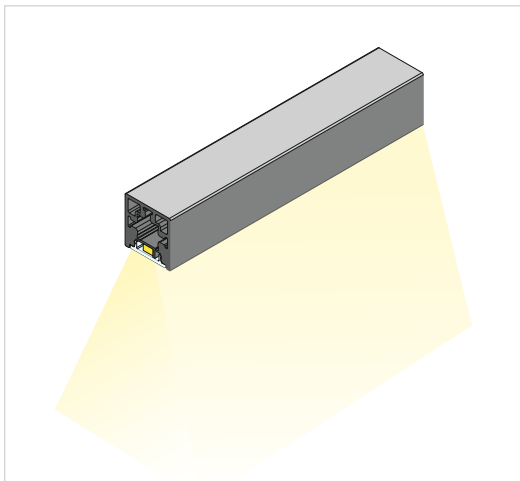
PS82936

Mit dem Eckverbinder lassen sich die PS CUBE-Profile ohne Knoten im rechten Winkel zusammenfügen. Die Profilenenden werden auf Gehrung gesägt, der Eckverbinder wird eingesteckt und mit den Gewindestiften fest fixiert. So lassen sich z.B. sehr einfach Spiegel oder diverse Rahmen bauen.





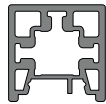
Möglichkeiten.



Es werde Licht.

Lichtprofil-Basis

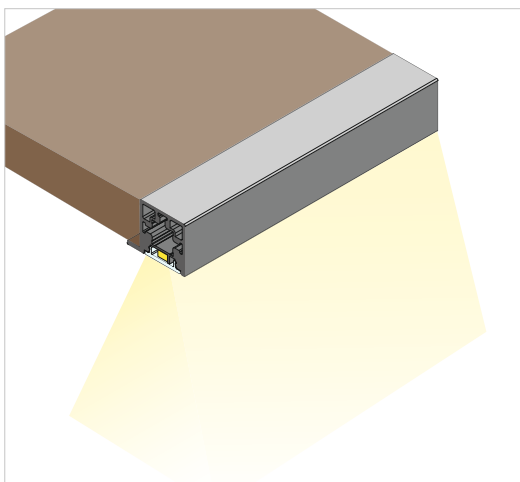
PS82967



Im Wohn-, Küchenbereich oder beim Ladenbau: Unsere speziell entwickelten Lichtprofile setzen alles ins rechte Licht!

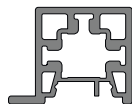
Das Lichtprofil-Basis lässt sich überall dort einsetzen, wo kein Einlegeboden oder keine Wand gehalten werden muss. In offenen Regalsystemen kann es oben, unten, vorne, hinten und auch senkrecht verbaut werden, um so völlig neue Lichtakzente zu setzen.

Setzt man jedoch das Diffusionsprofil 82969.0000 ein, kann eine Glas- oder Plexiglasplatte eingelegt werden, die durch die LEDs komplett zum Leuchten gebracht wird (siehe Abbildung unten).



Lichtprofil-Boden

PS82968



Das Lichtprofil-Boden hat einen zusätzlichen Steg, um 16mm Boden- oder Wandplatten zu befestigen. Es können, wie beim Lichtprofil-Basis, alle Diffusionsprofile eingesetzt werden. Die Innenstruktur bleibt identisch.

Somit ist es möglich, durch diese beiden Lichtprofile eine Vielzahl an Beleuchtungsideen und Akzente umzusetzen.



Diffusionsprofile

PS82903 | PS82969

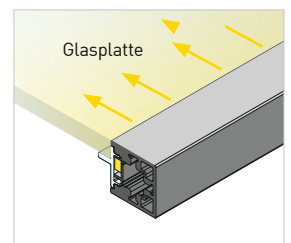


Unsere beiden Diffusionsprofile werden einfach in dem gewünschten Maß auf das Lichtprofil geklickt. Sie zerstreuen so die harten Lichtpunkte des eingelegeten LED-Bands.

Das Diffusionsprofil PS82903 ist zusätzlich in schwarz matt erhältlich, um die Verkabelung der LED-Stromzufuhr abzudecken.



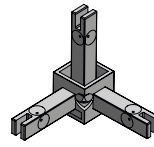
Das Diffusionsprofil PS82969 hat einen zusätzlichen Steg, der Glas- oder Plexiglasplatten tragen kann und so die Platten komplett zum Leuchten bringt.



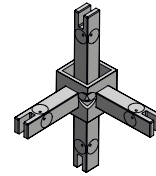
Verbindungsknoten zur Lichtverkabelung

Die speziellen Knoten dienen der einfachen und praktischen Verkabelung der LED-Stromversorgung. Die Knoten PS82972 & PS82973 haben jeweils eine Aussparung, in die bequem die Stromkabel gelegt werden können.

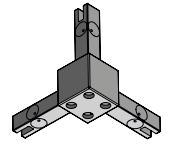
Der Knoten PS82974 dient der Führung der Stromkabel zur Rückwand oder einfach und bequem nach außen.



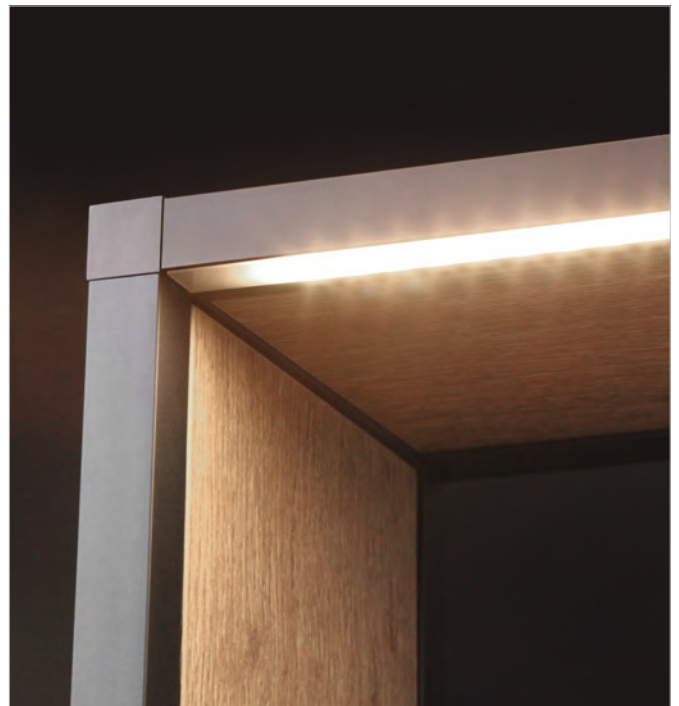
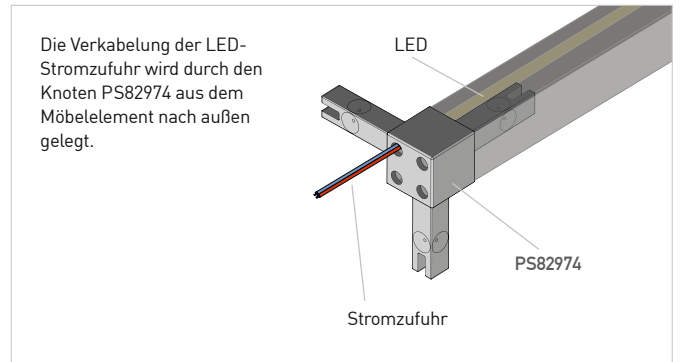
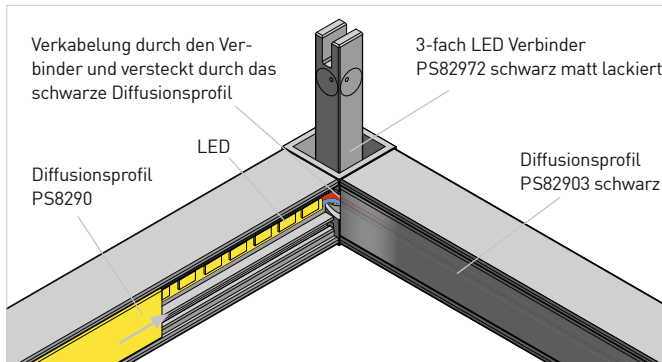
PS82972



PS82973



PS82974



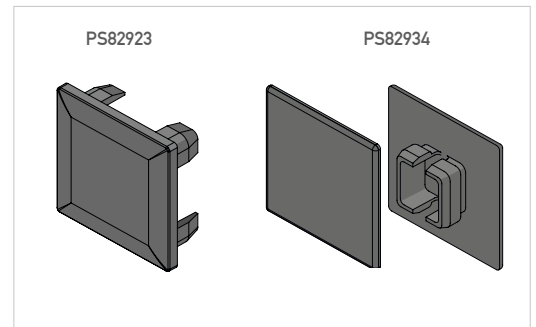
Zubehör.

Abdeckkappen für das Basisprofil.

Die Kappe PS82923 dient zum Verschließen eines offenen Basisprofils und ist optimal für die Belastungen des Möbelements, z.B. beim Bau eines Tisches oder Ähnlichem, geeignet.

Die Kappe PS82934 dient zum einfachen Verschließen eines offenen Profils und ist von seiner Stärke sehr schmal gehalten.

Beide Kappen werden einfach in das Endstück des Profils gedrückt und bieten so einen sicheren und sauberen Abschluss.



Abdeckkappe (für M5 Gewindestifte).

Diese speziell entwickelte, sehr dezente Kappe PS82964 dient zur Abdeckung eingedrehter Gewindestifte und verleiht Ihrem Möbelstück damit eine noch gleichmäßigere Optik.

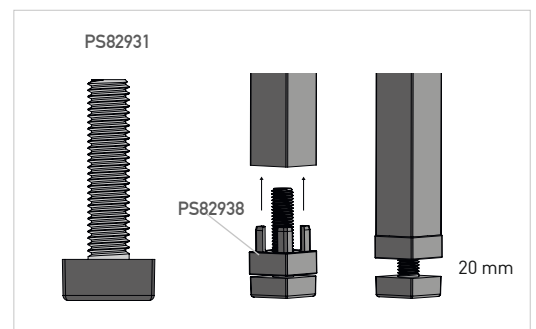
Abdeckspanne (für 4-6 mm Bohrungen).

Die Abdeckspanne PS83004 dient zur Abdeckung von 4-6 mm Bohrungen und verleiht Ihrem Möbelstück damit eine noch gleichmäßigere Optik.



Verstellbarer Standfuß & Steckgewinde.

Eine flexible Höhenverstellung der Standfüße ist gerade im Möbelbereich sehr wichtig. Unsere Version ermöglicht einen verstellbaren Bereich in der Höhe von 0 bis 20 mm. Der Fuß wird mit Hilfe unseres Steckgewindes PS82938 in das Ende des Profils eingedreht. Hierdurch ist die Erstellung von verstellbaren Standfüßen optimal und schnell gelöst: Profil auf Länge sägen, Steckgewinde einstecken, Standfuß eindrehen, fertig!



Rollen.

Für Möbelemente, die auch bewegt werden (z.B. Teewagen, TV-Boards, etc.), bietet sich die Option der Rollenbefestigung an. Hiervon gibt es auf dem Markt viele mögliche Varianten, gebremst oder ungebremst, die sich in unserem PS CUBE System verwenden lassen. Die Rollen sollten ein M8 Gewinde haben und können mittels einer entsprechenden Bohrung in das Profil und Einpressen einer Einziehnietmutter mit M8 Gewinde ganz einfach befestigt werden.





Selbstklebende Filzgleiter.

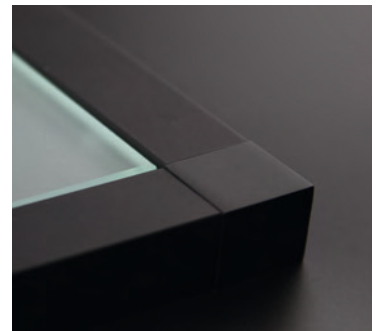
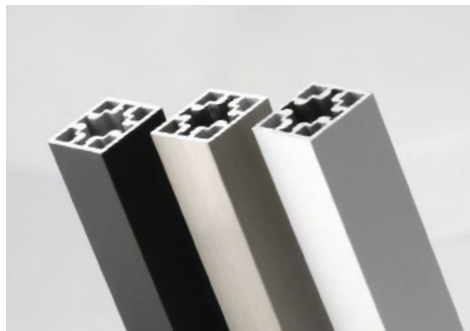
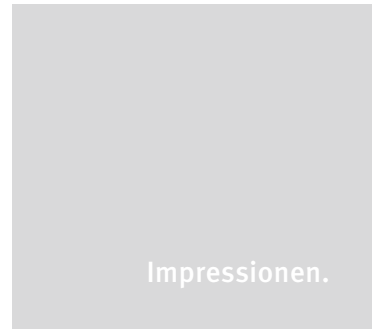
Falls Ihr Möbelstück mit den Profileseiten und Verbindungsknoten auf dem Boden steht, bieten sich unsere passgenauen Filzpunkte zum Aufkleben an. So schützen Sie Ihr Möbelstück und Ihren Boden vor Kratzern.



Verbindungsknoten mit verstellbarem Standfuß.

Bei Möbeln, die bodenseitig auch mit Knoten- und Profilelementen gebaut sind, ist manchmal eine Höhenverstellung unerlässlich. Für diese Varianten haben wir zwei zusätzliche Verbindungsknoten mit verstellbarem Standfuß entwickelt.

Beide Knoten ermöglichen einen höhenverstellbaren Bereich von 0 - 5 mm.





WERBUNG UND TECHNIK

WWW.PICOS-SYSTEMS.DE

PICOS Grafik GmbH
Hauptstraße 101
53619 Rheinbreitbach
Telefon +49 2224 98402-0